



MODÜLASYONLU, GAZ / MAZOT KARIŞIMLI BRÜLÖR  
КОМБИНИРОВАННАЯ МОДУЛЯЦИОННАЯ ГАЗОДИЗЕЛЬНАЯ  
ГОРЕЛКА

Kurulum, kullanım ve bakım talimatları  
kılavuzu

TR

Руководство с инструкциями по монтажу,  
эксплуатации и техобслуживанию.

РУС

**TBML 1200 ME**  
**67340010**

ORIJINAL TALIMATLAR (IT)

ОРИГИНАЛЬНЫЕ ИНСТРУКЦИИ  
(ПЕРЕВОД С ИТАЛЬЯНСКОГО ЯЗЫКА)



0006160320\_202305

**ОГЛАВЛЕНИЕ**

Меры предосторожности, обеспечивающие безопасность эксплуатации.....	2
Технические характеристики .....	6
Комплект поставки.....	6
Идентификационная табличка горелки .....	7
Описание компонентов .....	8
Конструктивные характеристики .....	9
Технические и функциональные характеристики .....	9
Рабочий диапазон .....	9
Габаритные размеры .....	10
Крепление горелки к котлу.....	11
Огнеупорная футеровка.....	11
Главная схема газовой рампы.....	13
Принципиальная схема подсоединения горелки к газовой сети среднего давления.....	14
Принципиальная схема для подсоединения нескольких горелок к газовой сети среднего давления.....	14
Электрические соединения.....	15
Система подачи жидкого топлива .....	16
Вспомогательный насос.....	16
Описание функционирования на жидком топливе.....	17
Включение и регулировка работы на жидком топливе.....	18
Сопло с механическим впрыском.....	21
Описание функционирования горелки на газообразном топливе .....	26
Розжиг и регулировка метана .....	27
Описание работы реле давления воздуха .....	29
Описание работы реле давления газа .....	29
Техническое обслуживание .....	30
Интервалы техобслуживания.....	31
Ожидаемый срок службы.....	32
Инструкции по определению причин неисправностей в работе и способ их устранения .....	33
Электрические схемы.....	36

## МЕРЫ ПРЕДОСТОРОЖНОСТИ, ОБЕСПЕЧИВАЮЩИЕ БЕЗОПАСНОСТЬ ЭКСПЛУАТАЦИИ

### ЦЕЛЬ НАСТОЯЩЕГО РУКОВОДСТВА

Руководство имеет своей задачей способствовать безопасной эксплуатации изделия путем изложения правил выполнения тех или иных операций во избежание создания опасных ситуаций, которые могут быть вызваны неверным монтажом и/или ошибочными, ненадлежащими или неразумными действиями.

С изготовителя снимается всякая договорная и внедоговорная ответственность за ущерб, нанесенный оборудованию вследствие ошибок, допущенных при монтаже и эксплуатации, и, в любом случае, несоблюдения указаний, данных самим изготовителем.

- Срок службы изготовленных агрегатов составляет 10 лет при условии соблюдения нормальных условий работы и проведения планового техобслуживания, периодичность которого указывается производителем.
- Инструкция по эксплуатации является неотъемлемой частью изделия и должна всегда передаваться в руки пользователя.
- Пользователь обязан бережно хранить настоящее руководство для дальнейших консультаций.
- **Перед началом эксплуатации прибора для минимизации рисков и предотвращения несчастных случаев внимательно ознакомьтесь с "Указаниями по эксплуатации", приведенными в руководстве и указанными непосредственно на изделии.**
- Будьте внимательны к ПРЕДУПРЕЖДЕНИЯМ В ОТНОШЕНИИ ТЕХНИКИ БЕЗОПАСНОСТИ, избегайте НЕОСМОТРИТЕЛЬНЫХ ДЕЙСТВИЙ.
- Установщик должен оценить имеющиеся **ОСТАТОЧНЫЕ РИСКИ**.
- Чтобы выделить части текста или обратить внимание на какие-либо требования, имеющие важное значение, используются символы, значение которых объясняется ниже.



#### ОПАСНОСТЬ / ВНИМАНИЕ

Этот символ указывает на серьезную опасность, пренебрежение которой может создать серьезную угрозу здоровью и безопасности людей.



#### ОСТОРОЖНО / МЕРЫ ПРЕДОСТОРОЖНОСТИ

Этот символ указывает на необходимость придерживаться соответствующего поведения во избежание риска для здоровья и безопасности людей и материального ущерба.



#### ВНИМАНИЕ

Этот символ указывает на информацию эксплуатационного и технического характера, имеющую особое значение и которой не следует пренебрегать.

### УСЛОВИЯ СРЕДЫ ЭКСПЛУАТАЦИИ, ХРАНЕНИЯ И ПЕРЕВОЗКИ

Оборудование поставляется в упаковке изготовителя и транспортируются на резиновых опорах морским путем или по железной дороге в соответствии с правилами перевозки товара, действующими в отношении выбранного транспортировочного средства.

Неиспользуемое оборудование необходимо хранить в закрытых и должным образом проветриваемых помещениях при нормальной температуре окружающей среды. -25° С до + 55° С.

Срок хранения составляет 3 года.

### ОБЩИЕ МЕРЫ ПРЕДОСТОРОЖНОСТИ

- Горелка должна использоваться в котлах гражданского назначения, таких как отопление зданий и производство горячей воды для бытовых нужд.
- Горелка **ЗАПРЕЩАЕТСЯ** использовать в производственных циклах и производственных процессах, последние регулируются Стандартом | EN 746-2 Свяжитесь с коммерческим отделом Baltur.
- Дата изготовления агрегата (месяц, год) указываются на паспортной табличке горелки.
- Данный прибор не предназначен для использования лицами (включая детей), обладающими сниженными физическими, сенсорными или психическими возможностями или не имеющими достаточных навыков и знаний.
- Эксплуатация прибора такими лицами допускается только в том случае, если они находятся под присмотром лица, ответственного за их безопасность, либо получили от него надлежащие указания по технике безопасности и правилам использования прибора.
- Следите за детьми и не допускайте, чтобы они играли с прибором.
- Настоящий прибор должен использоваться строго по предусмотренному назначению. Любой другой вид использования следует считать ненадлежащим и, следовательно, опасным.
- Установка прибора должна выполняться квалифицированными специалистами с соблюдением действующих норм и в соответствии с указаниями изготовителя.
- Под квалифицированными специалистами имеются в виду специалисты, обладающие специальными техническими знаниями в данной отрасли, подтвержденными согласно действующему законодательству.
- Неправильно выполненная установка может нанести ущерб людям, животным или предметам, за что изготовитель ответственности не несет.
- Сняв упаковку, проверьте целостность содержимого. В случае появления сомнений рекомендуется обратиться к поставщику. Элементы упаковки нельзя оставлять в доступном для детей месте, так как они представляют собой потенциальный источник опасности.
- Большинство компонентов прибора и его упаковки изготовлены из материалов, которые можно использовать повторно. Упаковка прибора и его компонентов не должна утилизироваться вместе с обычными бытовыми отходами, а подлежат утилизации в соответствии с действующими нормами.
- Пред выполнением любой операции по чистке или техобслуживанию необходимо отключить прибор от сети питания при помощи выключателя системы и/или используя специальные отсечные устройства.

- При продаже изделия или его передаче в другие руки, а также в случае, когда вы переезжаете и оставляете изделие, убедитесь в том, что настоящее руководство всегда находится с прибором. Это необходимо для того, чтобы новый хозяин и/или монтажник смогли обратиться к нему в случае потребности.
- Во время работы прибора не касайтесь руками нагреваемых деталей, расположенных обычно вблизи пламени и системы предварительного нагрева топлива, если таковая имеется. Они могут оставаться горячими и после непродолжительной остановки прибора.
- В случае неисправности и/или неисправного функционирования аппарата отключите его. Не пытайтесь отремонтировать его самостоятельно. Обращайтесь за помощью исключительно к квалифицированным специалистам.
- При необходимости ремонта изделия он должен выполняться только в авторизованном сервисном центре компании BAL-TUR или ее дистрибьютора с использованием исключительно оригинальных запасных частей.
- Производитель и/или ее местный дистрибьютор снимают с себя всякую ответственность за несчастные случаи или материальный ущерб, которые могут быть вызваны внесением несанкционированных изменений в конструкцию изделия или несоблюдением указаний, приведенных в настоящем руководстве.

### МЕРЫ ПРЕДОСТОРОЖНОСТИ ПРИ УСТАНОВКЕ

- Прибор должен устанавливаться в подходящем помещении, оснащенном вентиляцией, соответствующей действующим нормативам и положениям законодательства.
- Решетки всасывания воздуха и вентиляционные отверстия в помещении установки не должны быть полностью или частично перегорожены.
- В месте установки должна отсутствовать опасность взрыва или пожара.
- Перед началом монтажа рекомендуется тщательно прочистить изнутри все трубы подачи топлива.
- Перед тем как подключать прибор, убедитесь, что данные на паспортной табличке соответствуют данным сети (подачи электроэнергии, газа, дизельного или другого вида топлива).
- Убедитесь, что горелка надежно прикреплена к котлу в соответствии с указаниями изготовителя.
- Надлежащим образом выполните подключения к источникам энергии согласно приведенным схемам и в соответствии с нормативами и положениями законодательства, действующими на момент установки.
- Проверьте, чтобы система удаления продуктов сгорания НЕ была засорена /перегорожена.
- В случае принятия решения об окончательном прекращении использования горелки необходимо, чтобы квалифицированные специалисты выполнили следующие операции:
  - Отключите электрическое питание, отсоединив кабель питания от главного выключателя.
  - Перекройте подачу топлива при помощи ручного отсечного

- вентиля и выньте маховички управления из их гнезд.
- Обезопасьте те компоненты, которые являются потенциальными источниками опасности.

### МЕРЫ ПРЕДОСТОРОЖНОСТИ ПРИ ПУСКЕ, ПРОВЕРКЕ, ЭКСПЛУАТАЦИИ И ТЕХОБСЛУЖИВАНИИ

- Пуск, проверки и техобслуживание должны выполняться исключительно квалифицированными специалистами в соответствии с положениями действующих нормативов.
- После закрепления горелки на котле проведите испытания и убедитесь в отсутствии зазоров, через которые могло бы выходить пламя.
- Проверьте герметичность трубопроводов подачи топлива на прибор.
- Удостоверьтесь, что расход топлива соответствует требуемой мощности горелки.
- Отрегулируйте расход топлива горелки с учетом мощности, необходимой для котла.
- Давление подачи топлива должно находиться в пределах, указанных на табличке технических данных, установленной на горелке, и/или в руководстве
- Проверьте, чтобы параметры системы подачи топлива соответствовали требуемому расходу горелки, и чтобы она была оснащена всеми предохранительными и контрольными устройствами, предусмотренными действующими нормативами.
- Проверьте правильную затяжку всех зажимов на проводниках питания.
- Перед розжигом горелки и хотя бы раз в год необходимо, чтобы квалифицированный специалист выполнил следующие операции:
  - Отрегулируйте расход топлива горелки с учетом мощности, необходимой для котла.
  - Выполните контроль процесса горения, отрегулировав расход воздуха для горения, топлива и выбросов ( $O_2$  /  $CO$  /  $NO_x$ ) согласно действующему законодательству.
  - Проверьте исправность регулировочных и предохранительных устройств.
  - Проверьте правильность функционирования трубопровода удаления продуктов сгорания.
  - Проверьте герметичность внутреннего и наружного участка трубопроводов подачи топлива.
  - По завершении регулировок проверьте, чтобы все механические крепления регулировочных устройств были плотно затянуты.
  - Убедитесь в наличии необходимых инструкций по эксплуатации и техобслуживанию горелки.
- В случае частых блокировок горелки не следует упорно пытаться сбрасывать блокировку с помощью ручной процедуры, вместо этого следует обратиться за помощью к квалифицированным специалистам.
- В случае если принято решение о неиспользовании горелки в течение некоторого времени, необходимо перекрыть вентиль или вентили подачи топлива.

## ОСОБЫЕ МЕРЫ ПРЕДОСТОРОЖНОСТИ ПРИ ИСПОЛЬЗОВАНИЮ ГАЗА.

- Убедитесь, что подводящая линия и рампа соответствуют действующим нормам.
- Проверьте герметичность всех газовых соединений.
- Не оставляйте включенным прибор, когда он не используется, и всегда закрывайте газовый вентиль.
- В случае длительного отсутствия пользователя прибора закройте главный вентиль подачи газа на горелку.
- Если вы почувствовали запах газа:
  - не включайте электрические выключатели, телефон или любые другие объекты, которые могут вызвать искрение;
  - сразу же откройте двери и окна для проветривания помещения;
  - закройте газовые вентили;
  - обратитесь за помощью к квалифицированному специалисту.
- Не перегораживайте вентиляционные отверстия в помещении, в котором установлен газовый прибор, во избежание опасных ситуаций, таких как образование токсичных и взрывоопасных смесей.

## ОСТАТОЧНЫЕ РИСКИ

- Несмотря на тщательное проектирование изделия с соблюдением применимых норм и разумных правил, даже при корректном использовании могут иметь место остаточные риски. Они отмечены на горелке соответствующими знаками.



### ВНИМАНИЕ

Движущиеся механические узлы



### ВНИМАНИЕ

Материалы при высоких температурах.



### ВНИМАНИЕ

Электрический щит под напряжением

## СРЕДСТВА ИНДИВИДУАЛЬНОЙ ЗАЩИТЫ

- Во время работы с горелкой используйте следующие предохранительные устройства.



## МЕРЫ ПРЕДОСТОРОЖНОСТИ ДЛЯ ОБЕСПЕЧЕНИЯ ЭЛЕКТРОБЕЗОПАСНОСТИ

- Убедитесь, что прибор подсоединен к надлежащему контуру заземления, выполненному в соответствии с действующими нормативами техники безопасности.
- Поручите квалифицированным электрикам проверить соответствие системы электропитания максимальной потребляемой мощности прибора, указанной на его табличке технических данных.
- Для подключения к сети электропитания необходимо предусмотреть многополюсный выключатель с расстоянием между разомкнутыми контактами не менее 3 мм в соответствии с действующими нормативами техники безопасности (условие для повышенного напряжения

категории III).

- Снимайте наружную изоляцию кабеля питания лишь настолько, насколько это необходимо для выполнения соединения, во избежание соприкосновения провода с металлическими частями.
- Пользование любым компонентом, потребляющим электроэнергию, требует соблюдения некоторых важных правил, а именно:
  - не касайтесь прибора мокрыми или влажными частями тела и/или если у вас мокрые ноги;
  - не тяните за электрические кабели;
  - не допускайте, чтобы прибор подвергался воздействию атмосферных факторов, таких как дождь, солнце и т. д., за исключением тех случаев, когда это предусмотрено;
  - не разрешайте использовать прибор детям или взрослым, не имеющим достаточного опыта;
  - пользователь не должен самостоятельно заменять кабель питания прибора. В случае повреждения кабеля выключите прибор и отключите от источника электропитания. Для осуществления его замены обращайтесь только к квалифицированным специалистам.
- Используйте гибкие кабели согласно стандарту EN 60204-1
  - если в оболочке из ПВХ, по меньшей мере типа H05VV-F;
  - если в резиновой оболочке, по меньшей мере типа H05RR-F; LiCY 450/750V
  - если без оболочки, по меньшей мере типа FG7 о FROR, FG70H2R
- Электрооборудование исправно работает, если относительная влажность не превышает 50% при максимальной температуре в +40° С.
- Более высокая относительная влажность допускается при более низких температурах, при условии, что не происходит конденсации.
- Электрооборудование исправно работает, если находится на отметке не выше 1000 м над уровнем моря.

### **i** ВНИМАНИЕ

Настоящим заявляем, что наши вентиляторные горелки, работающие на газообразном, жидком и смешанном топливе, соответствуют основным требованиям европейских директив и европейским стандартам.

Копия декларации о соответствии нормам ЕС поставляется вместе с горелкой.

## УСТАНОВЛИВАЕТСЯ КОМПАНИЕЙ, ВЫПОЛНЯЮЩЕЙ МОНТАЖ

- Установите подходящий разъединитель для каждой линии питания горелки.
- Отключение должно происходить через устройство, отвечающее следующим требованиям:
  - Отсекающий выключатель нагрузки-разъединитель, согласно IEC 60947-3, по крайней мере категории оборудования AC-23 В (нечастые операции с высокоиндуктивными нагрузками или двигателями переменного тока).
  - Устройство контрольного переключения и защиты, подходящее для изоляции, согласно IEC 60947-6-2.
  - Выключатель, подходящий для изоляции, согласно IEC 60947-2.
- Устройство отключения должно соответствовать всем следующим требованиям:
  - Обеспечивать изоляцию электрооборудования от линии питания в стабильном положении ВЫКЛ. обозначенном как "0", и иметь стабильное положение ВКЛ., обозначенное как "1".
  - Иметь видимый контактный зазор или индикатор положения, который не может показывать ВЫКЛ. (изолирован) до тех пор, пока не будут по факту разомкнуты все контакты и не будут удовлетворены требования к функции изоляции.
  - Иметь легко узнаваемый серый или черный привод.
  - Иметь возможность блокировки в положении ВЫКЛ. В случае блокировки удаленное и локальное управление окажется невозможным.
  - Отключать все активные проводники своей силовой цепи. В системах питания TN нейтральный провод может отключаться, либо нет, за исключением стран, где отключение нейтрального проводника (если он используется) является обязательным.
- Оба отсекающих привода должны помещаться на высоте  $0,6 \text{ m} \div 1, 7 \text{ m}$  от рабочей поверхности.
- Отсекающий выключатели, не являясь аварийными устройствами, могут быть оснащены дополнительной крышкой или дверцей, легко открывающейся без ключа или инструмента. Функция устройства должна быть четко обозначена, например, с помощью соответствующих символов.
- Горелка может устанавливаться только в системах TN или TT. Она не должна устанавливаться в изолированных системах типа IT.
- Не уменьшайте сечение жил. Для обеспечения правильного срабатывания защитных устройств требуется максимальный ток короткого замыкания в точке подключения (перед защитными устройствами) в 10 кА.
- Ни в коем случае не подключайте функцию автоматического сброса (путем необратимого удаления соответствующего пластикового язычка) на тепловом устройстве, установленном для защиты двигателя вентилятора.
- При подключении кабелей к клеммам электрооборудования следует предусмотреть запас заземляющего провода по длине, чтобы предотвратить его случайное отключение из-за возможных механических нагрузок.
- Обеспечьте цепь аварийного останова, способную выполнять одновременный останов по категории 0 как на однофазной 230Vac, так и на трехфазной 400Vac линии. Отсечение обеих линий электропитания способно обеспечить переход в «безопасное» состояние в кратчайшие сроки.
- Аварийный останов должен осуществляться при соблюдении следующих требований:
  - Электрическое устройство аварийного останова должно соответствовать «особым требованиям для выключателей прямого действия» (см. EN 60947-5-1: 2016, приложение К).
  - Рекомендуется, чтобы устройство аварийного останова было красного цвета на желтом фоне.
  - Аварийная функция должна иметь фиксированное действие и требовать восстановления вручную.
  - При сбросе аварийного устройства горелка не должна запускаться автономно, а должна требовать дальнейших действий оператора по ее запуску в работу.
  - Устройство аварийного останова должно быть хорошо различимым, легко доступным и расположенным в непосредственной близости от горелки. Оно не должно находиться внутри защитных систем или за дверьми, открываемыми с применением ключей или инструментов.
- Если расположение горелки затрудняет к ней доступ, а также ее запуск и обслуживание, подготовьте соответствующую сервисную площадку так, чтобы панель управления находилась на расстоянии  $0,4 \div 2,0$  метров от сервисной площадки. Это необходимо для обеспечения легкого доступа оператора к операциям по обслуживанию и настройке.
- При подключении силовых кабелей и кабелей управления к электрическому оборудованию горелки снимите защитные колпачки и установите подходящие кабельные вводы, обеспечивающие степень защиты «IP», равную или выше указанной на паспортной табличке горелки.

## ТЕХНИЧЕСКИЕ ХАРАКТЕРИСТИКИ

МОДЕЛЬ		TBML 1200 ME
Макс. тепловая мощность на природном газе	кВт	12000
Мин. тепловая мощность на природном газе	кВт	1500
<sup>1)</sup> Эмиссия NOx при работе на природном газе	мг/кВтч	Класс 3
Работа с использованием метана		Электронная модуляция
Макс. расход метана	Стм <sup>3</sup> /ч	1270
Мин. расход метана	Стм <sup>3</sup> /ч	159
Мин. давление природного газа	hPa (мбар)	150
Макс. давление природного газа	hPa (мбар)	500
Макс. расход дизельного топлива	кг/ч	1012
Мин. расход дизельного топлива	кг/ч	270
Макс. тепловая мощность - дизельное топливо	кВт	12000
Мин. тепловая мощность - дизельное топливо	кВт	3200
Двигатель насоса 50 Гц	кВт	4
<sup>3)</sup> выбросы при работе на дизельном топливе	мг/кВтч	Класс 2
Вязкость дизельного топлива		5,5 cst / 20°C - 1,5°E / 20°C
Работа на дизельном топливе		Электронная модуляция
Двигатель вентилятора 50 Гц	кВт	22
Трансформатор розжига 50 Гц		2X5 кВ - 30 мА - 230 В
Электрические данные: три фазы, 50 Гц		3L 400 В - 47,7 А - 28,29 кВт
Электрические данные: однофазное напряжение, 50 Гц		1N 230В - 2,27А - 0,522 кВт
Степень защиты		IP54
Блок управления		BT 335
Датчик пламени		фотоэлемент УФ
Температура окружающей среды	°C	-15 ÷ +40
Звуковое давление**	дБА	89
Звуковая мощность***	дБА	104
Вес с упаковкой	кг	850
Вес без упаковки	кг	531.6

Низшая теплотворная способность при температуре 15° C, 1013 мбар:

Газ метан:  $H_i = 9,45 \text{ кВт-ч/Стм}^3 = 34,02 \text{ МДж/Стм}^3$

Низшая теплотворная способность:

Дизельное топливо:  $H_i = 11,86 \text{ кВт-ч/кг} = 42,70 \text{ МДж/кг}$

Минимальное давление с учетом типа используемой рампы для достижения максимальной мощности при условии нулевого сопротивления в топке.

Измерения проводились в соответствии со стандартом EN 15036 - 1.

\*\* Звуковое давление было получено при работе горелки на максимальной номинальной мощности в лабораторных условиях изготовителя и не подлежит сравнению с измерениями, осуществленными в других местах. Точность измерения  $\sigma = \pm 1,5 \text{ дБ(А)}$ .

\*\*\* Величина звуковой мощности определена в лаборатории изготовителя с использованием образцового источника. Точность такого измерения соответствует 2-й категории (инженерный класс) со стандартным отклонением 1,5 дБ (А).

### НАУШНИКИ

если требуется снизить уровень звукового давления, необходимо установить подходящие наушники. (см. техническую спецификацию с ценами и связаться с дилером ).

### КОМПЛЕКТ ПОСТАВКИ

МОДЕЛЬ	TBML 1200 ME
Уплотнение фланца крепления горелки	1
Шпильки	8 шт. M20
Шестигранные гайки	8 шт. M20
Плоские шайбы	8 шт. Ø20
Гибкие шланги	2 шт. - 1" 1/2" x 1500
Фильтр	1" 1/2"

### 1) ВЫБРОСЫ ПРИ СЖИГАНИИ МЕТАНА

Классы, определяемые согласно норматива EN 676.

Класс	Выбросы NOx в мг/кВтчас при сжигании метана
1	≤ 170
2	≤ 120
3	≤ 80
4	≤ 60

Выбросы CO при сжигании метана/пропана ≤ 100 мг/кВтчас

### 3) ВЫБРОСЫ ДИЗЕЛЬНОГО ТОПЛИВА

Классы, определяемые согласно норматива EN 267.

Класс	Выбросы NOx в мг/кВтчас при сжигании дизельного топлива	Выбросы CO в мг/кВтчас при сжигании дизельного топлива
1	≤ 250	≤ 110
2	≤ 185	≤ 110
3	≤ 120	≤ 60

## ИДЕНТИФИКАЦИОННАЯ ТАБЛИЧКА ГОРЕЛКИ

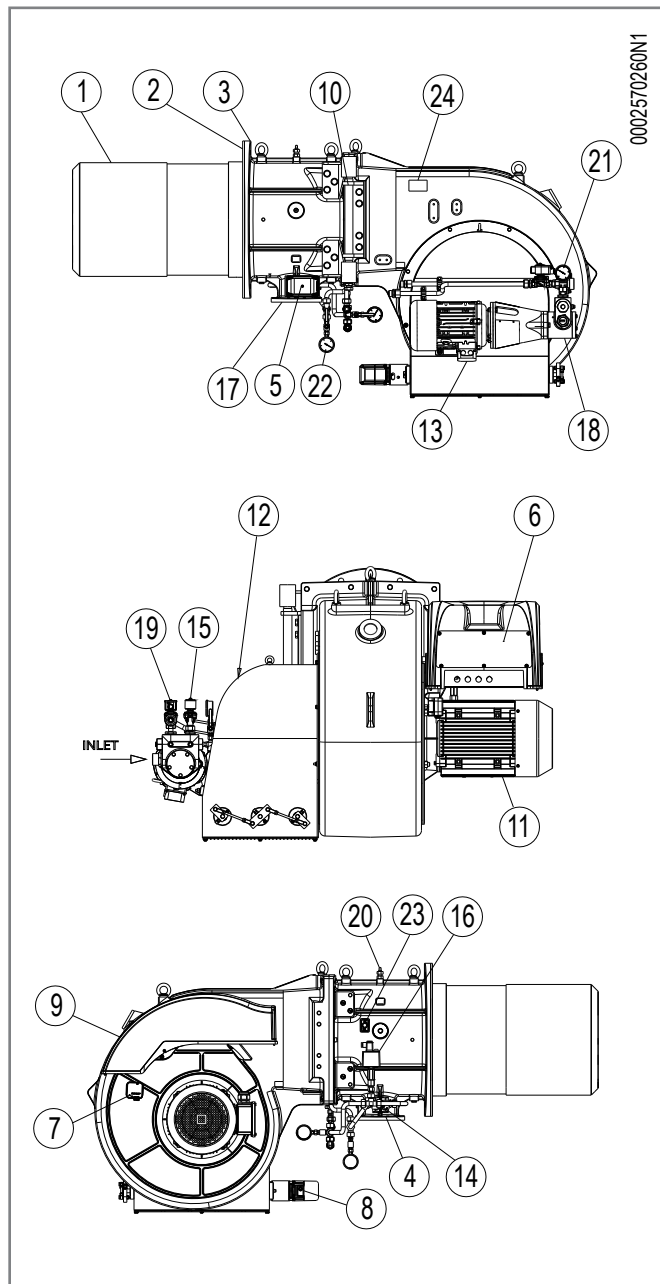
①	②		③	1	Логотип компании
		Via Ferrarese, 10 44042 Cento (Fe) - Italy Tel. +39 051-6843711 Fax. +39 051-6857527/28	④	2	Наименование компании
			⑤	3	Артикул изделия
⑥	Fuel burner	SN	⑦	4	Модель горелки
⑦	Fuel 1	Pressure	⑧	5	Серийный номер
⑧	Fuel 2	Viscosity	⑨	6	Мощность жидкого топлива
⑨	1N - Electrical data	Certification	⑩	7	Мощность газообразного топлива
⑩	3L - Electrical data		⑪	8	Давление газообразного топлива
⑪	Country of destination	QR code	⑫	9	Вязкость жидкого топлива
⑫	Date of manufacturing		⑬	10	Мощность двигателя вентилятора
⑬	Made in Italy		⑭	11	Напряжение питания
			⑮	12	Степень защиты
				13	Страна изготовления и номера сертификата омологации
				14	Дата производства месяц/год
				15	Штрих-код заводского номера горелки

Targa\_descr\_btu



**ОПИСАНИЕ КОМПОНЕНТОВ**

- 1 Головка сгорания
- 2 Прокладка
- 3 Соединительный фланец горелки
- 4 Дроссельный клапан регулировки подачи газа
- 5 Серводвигатель регулировки газа/жидкого топлива
- 6 Дисплей прибора
- 7 Реле давления воздуха
- 8 Сервопривод регулировки воздуха
- 9 Электрический щит
- 10 Шарнир
- 11 Двигатель крыльчатки
- 12 Всасывающий воздухозаборник
- 13 Двигатель насоса
- 14 Регулятор расхода жидкого топлива
- 15 **\*\*NS non tradotto\*\***
- 16 Реле давления жидкого топлива
- 17 Соединительный фланец газовой рампы
- 18 Насос жидкого топлива
- 19 Электродвигатель возврата жидкого топлива
- 20 Винт крепления фитинга подачи газа / отбора давления
- 21 Манометр на подаче жидкого топлива
- 22 Манометр на возврате жидкого топлива
- 23 ФотоэлементУФ-датчик
- 24 Идентификационная табличка горелки



## КОНСТРУКТИВНЫЕ ХАРАКТЕРИСТИКИ

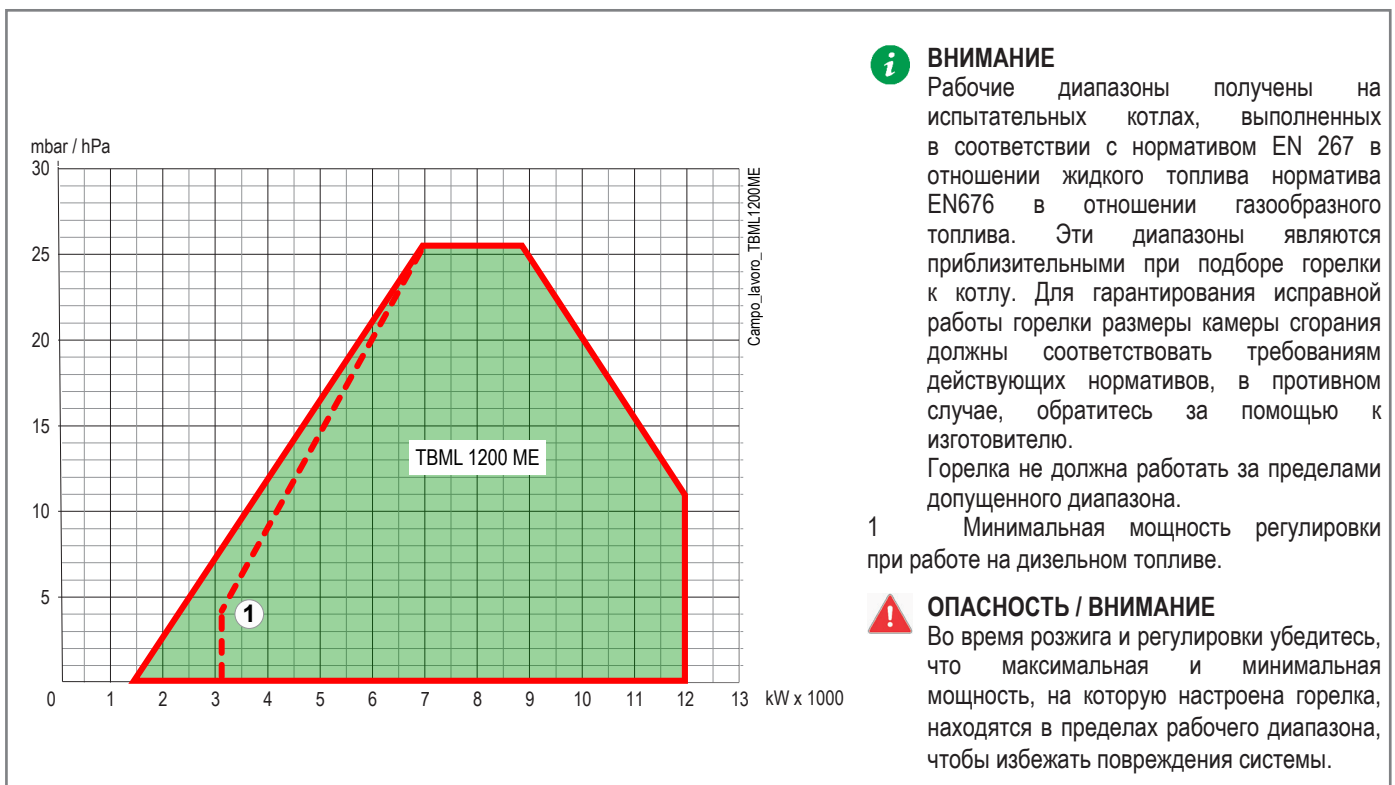
Горелка состоит из:

- Вентилируемый кожух из легкого алюминиевого сплава.
- Центробежный вентилятор с высокими эксплуатационными характеристиками.
- Всасывающий воздухозаборник.
- Головка сгорания с патрубком из нержавеющей стали
- Окошко для наблюдения за пламенем.
- Трехфазный электрический двигатель привода вентилятора.
- Реле давления воздуха, обеспечивающее наличие воздуха горения.
- Газовую рампу с клапаном регулирования, функционирования и безопасности, блоком контроля герметичности, реле минимального и максимального давлений, регулятором давления и газовым фильтром.
- Регулировка расхода топлива посредством серводвигателя, который управляет газовой дроссельной заслонкой и регулятором расхода дизельного топлива.
- Автоматический блок управления и контроля горелки с микропроцессором в соответствии с требованиями европейского норматива EN298, оснащенный блоком контроля герметичности клапанов.
- Обнаружение пламени с помощью датчика
- Щит управления с выключателями пуска/останова и выключения горелки, селектором топлива, индикаторами функционирования и блокировки, клавиатурой программирования электронного кулачка
- Электрооборудования с классом защиты IP54.

## ТЕХНИЧЕСКИЕ И ФУНКЦИОНАЛЬНЫЕ ХАРАКТЕРИСТИКИ

- Комбинированная горелка может работать поочередно на природном газе или дизельном топливе (вязкостью не более 1,5°E при 20°C).
- Имеет сертификат CE в соответствии с европейским стандартом EN 676 для природного газа и EN 267 для дизельного топлива.
- Модуляция пламени для обоих видов топлива с помощью электронного регулятора, поставляемого по запросу.
- Электронное оборудование управления и контроля, оснащенное микропроцессором.
- Регулирование расхода топлива/воздуха горения посредством двух сервоприводов, управляемых электронным блоком.
- Головка горения с частичной рециркуляцией сожженных газов и низкими выбросами NOx (класс III по европейскому нормативу EN 676 для природного газа, класс II по европейскому нормативу EN 267 для дизельного топлива).
- Шарнир, открывающийся влево и вправо, обеспечивающий удобный доступ к узлу смешивания без отсоединения горелки от котла.
- Регулировка минимального и максимального расхода воздуха через электрический шаговый сервопривод с закрытием заслонки при паузе для того, чтобы тепло не рассеивалось в дымоходе.
- Функция проверки герметичности клапанов и функция регулирования мощности согласно европейскому стандарту EN676 (чтобы узнать подробнее о работе оборудования, внимательно прочитайте инструкции по эксплуатации, приведенные в РУКОВОДСТВЕ, поставляемом с горелкой).

## РАБОЧИЙ ДИАПАЗОН



### ВНИМАНИЕ

Рабочие диапазоны получены на испытательных котлах, выполненных в соответствии с нормативом EN 267 в отношении жидкого топлива норматива EN676 в отношении газообразного топлива. Эти диапазоны являются приблизительными при подборе горелки к котлу. Для гарантирования исправной работы горелки размеры камеры сгорания должны соответствовать требованиям действующих нормативов, в противном случае, обратитесь за помощью к изготовителю.

Горелка не должна работать за пределами допущенного диапазона.

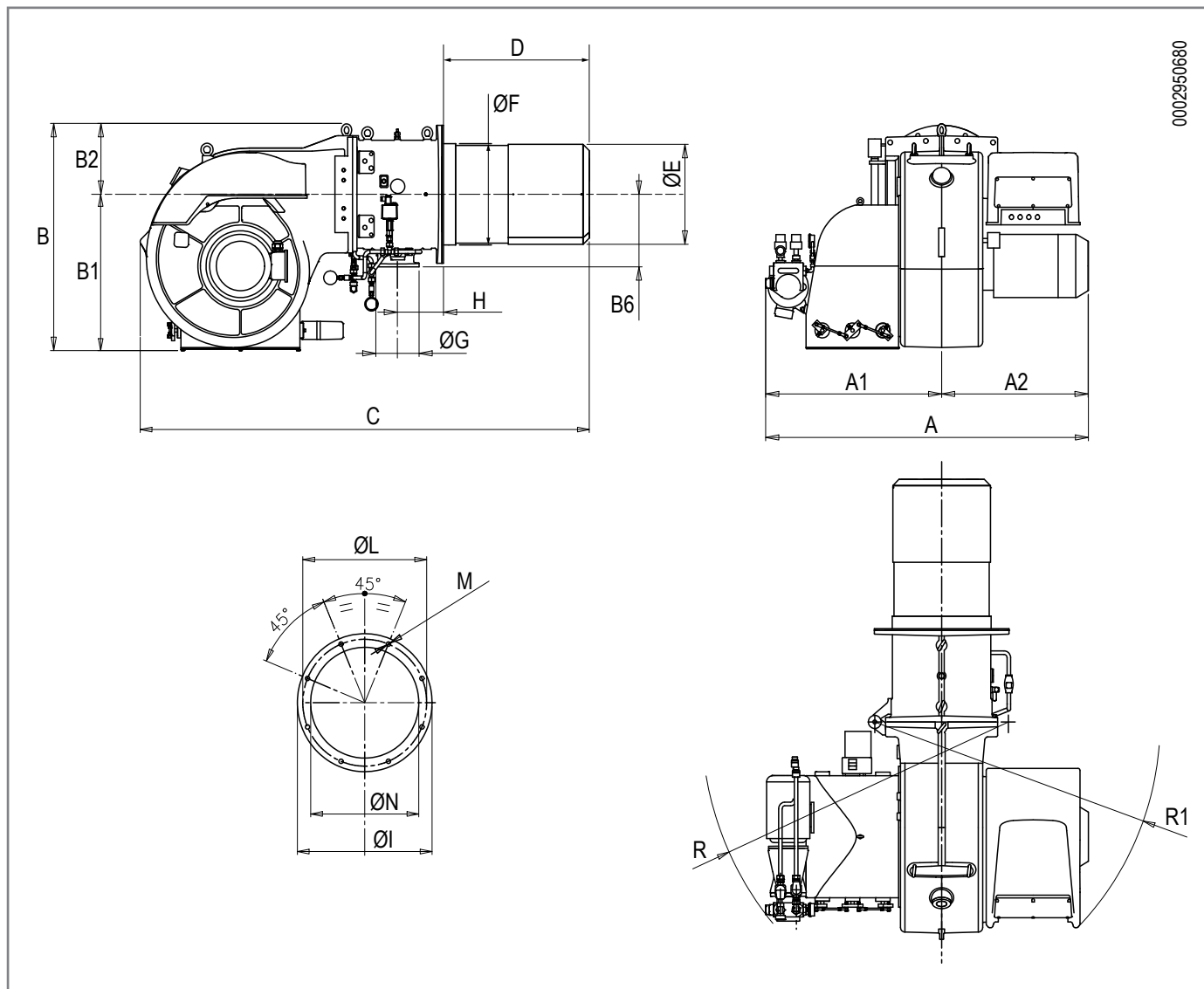
- 1 Минимальная мощность регулировки при работе на дизельном топливе.



### ОПАСНОСТЬ / ВНИМАНИЕ

Во время розжига и регулировки убедитесь, что максимальная и минимальная мощность, на которую настроена горелка, находятся в пределах рабочего диапазона, чтобы избежать повреждения системы.

**ГАБАРИТНЫЕ РАЗМЕРЫ**



0002950680

Модель	A	A1	A2	B	B1	B2	B6	C
TBML 1200 ME	1650	900	750	1130	780	350	360	2285

Модель	D	диам. E	диам. F	Ø G	H	P
TBML 1200 ME	742	496	503	DN100	235	685

Модель	диам. L	Ø M	диам. N
TBML 1200 ME	630	M20	550

Модель	R	R1
TBML 1200 ME	1561	1452

## КРЕПЛЕНИЕ ГОРЕЛКИ К КОТЛУ

### ОГНЕУПОРНАЯ ФУТЕРОВКА

При нанесении огнеупорного материала вокруг головки горелки соблюдайте все указания, предоставленные изготовителем котла.

Огнеупорный материал на дверце камеры сгорания защитит дверцу котла от высоких температур в камере сгорания.

Кроме этого, он поможет быстрее достичь рабочей температуры, улучшая процесс горения.

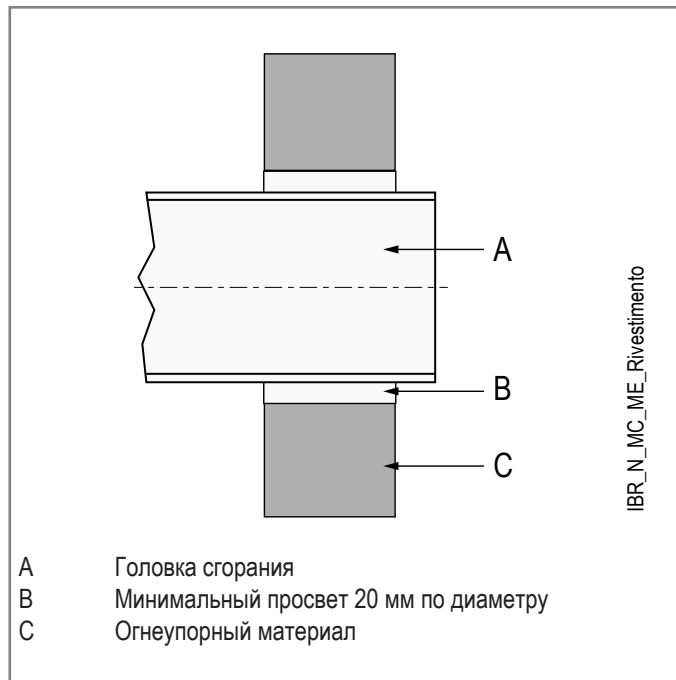
Рекомендуется употреблять высококачественный огнеупорный материал, теплоустойчивость которого должно превышать 1500° C (42/44% окиси алюминия).

Замечания для правильной установки огнеупорного материала:

- Огнеупорная футеровка должна прокладываться только на дверце котла.
- При его использовании на других частях камеры сгорания снизится теплообмен с наружной частью, что приведет к ухудшению состояния камеры сгорания котла.
- Если огнеупорного материала слишком много, это может привести к значительному уменьшению объема камеры сгорания, что затруднит процесс горения, ухудшая его из-за нехватки объема для горения.

#### ОПАСНОСТЬ / ВНИМАНИЕ

Полностью заполните подходящим материалом пространство между патрубком горелки и отверстием огнеупорной плиты внутри дверцы котла.



Убедитесь, что головка горения проникает в топку на расстояние, требуемое изготовителем котла.

Используйте для перемещения горелки сертифицированные цепи или тросы соответствующей грузоподъемности, закрепляя их с специальных точек крепления (21).

Закрепите горелку к дверце котла следующим образом:

### МОНТАЖ УЗЛА ГОЛОВКИ

- Разместите на огневой трубе изоляционные прокладки (13).
- Прикрепите фланец узла головки (15) к котлу (1) с помощью шпилек, шайб и гаек, входящих в комплект поставки (7).

### ⚠ ОПАСНОСТЬ / ВНИМАНИЕ

Полностью заполните подходящим материалом пространство между патрубком горелки и отверстием огнеупорной плиты внутри дверцы котла.

### МОНТАЖ ГАЗОВОЙ РАМПЫ

Газовая раampa сертифицирована по стандарту EN 676 и поставляется отдельно.

Возможны разные варианты монтажа газовой раампы.

Соединение газовой раампы должно быть направлено вниз.

Для максимального открытия шарнирный палец (4) должен находиться на другой стороне от газовой раампы.

Если газовая раampa должна неизбежно располагаться со стороны шарнирного штифта, необходимо установить удлинительный патрубок достаточной длины между накопительной емкостью и соединением с газовой раампой, чтобы обеспечить открытие горелки.

Установите между патрубком и накопительной емкостью уплотнительную прокладку, подобную поставляемой с газовой раампой.

### МОНТАЖ ВЕНТИЛИРУЕМОГО КОЖУХА

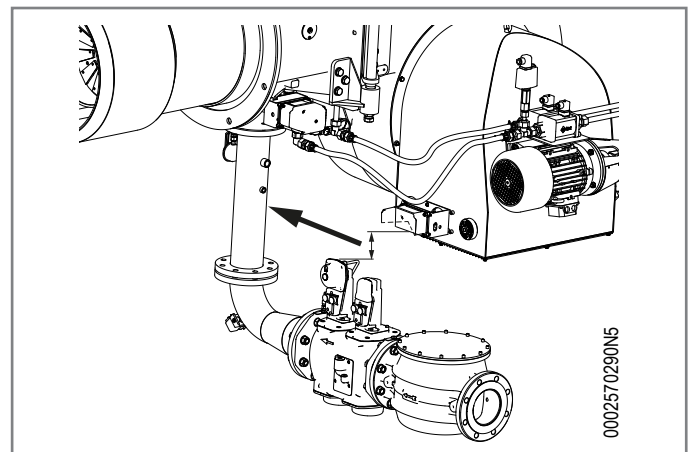
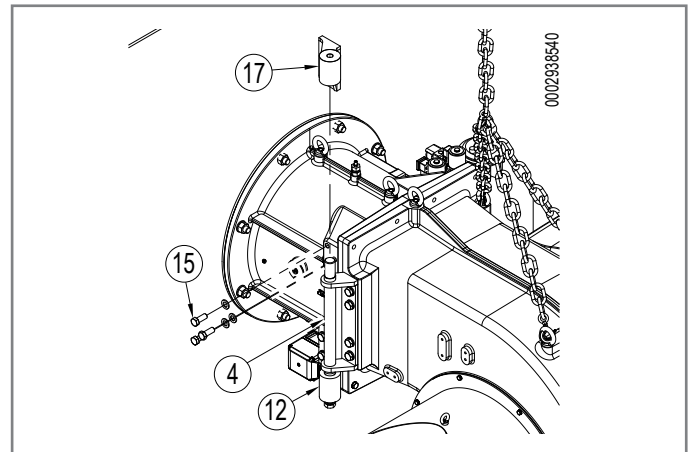
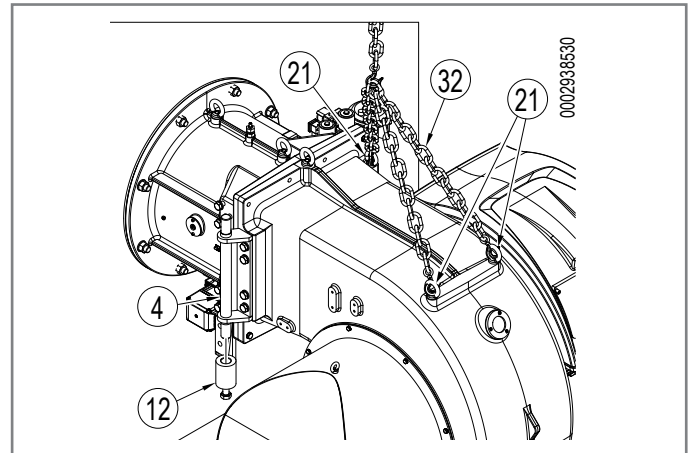
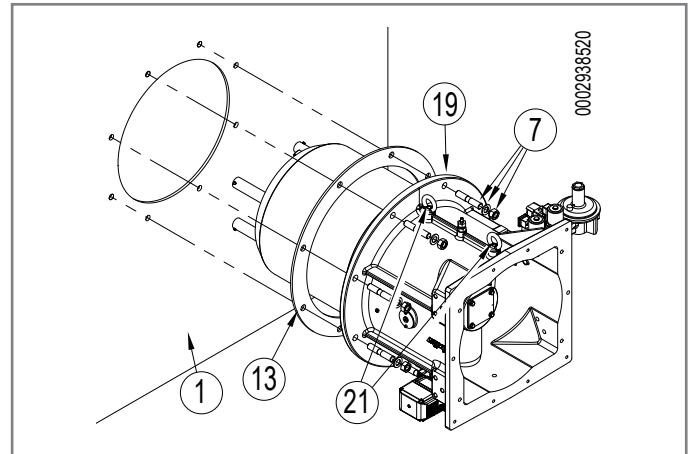
Для перемещения горелки используйте соответствующие цепи или тросы (32) путем их крепления к рым-болтам.

Для установки корпуса вентилятора выполните следующие действия:

- Вставьте штифт шарнира (4) в нижнюю половину шарнира (12).
- Наденьте половину шарнира (17) на палец шарнира (4).
- Прикрепите половину шарнира (17) к втулке с помощью соответствующих винтов и шайб, входящих в комплектацию.

### НАУШНИКИ

если требуется снизить уровень звукового давления, необходимо установить подходящие наушники. (см. техническую спецификацию с ценами и связаться с дилером).



- Совместите отверстия в узле головки с отверстиями в корпусе вентилятора и завинтите винт и контргайку (16).
- Закрутите винты и соответствующие шайбы (11), чтобы скрепить корпус головки с блоком вентилятора.

Отсоедините цепи или тросы от проушин и рым-болтов (21) горелки.

## ГЛАВНАЯ СХЕМА ГАЗОВОЙ РАМПЫ

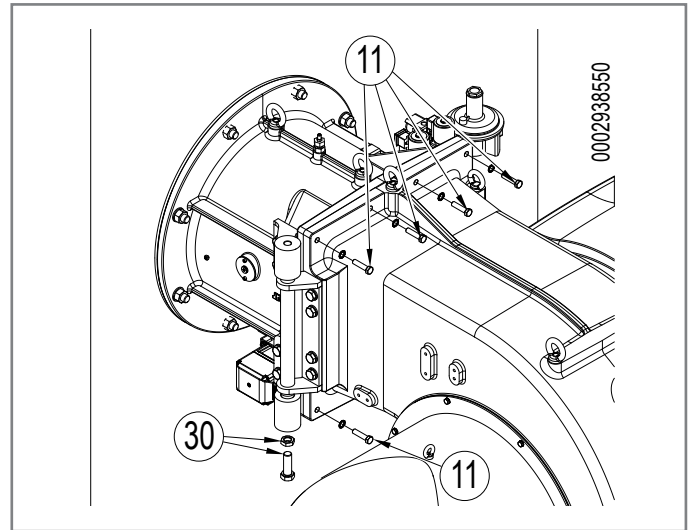
### ⚠ ОПАСНОСТЬ / ВНИМАНИЕ

Перед газовым клапаном нужно монтировать ручной отсечной вентиль и антивибрационную вставку, которые должны быть размещены так, как указывается на принципиальной схеме.

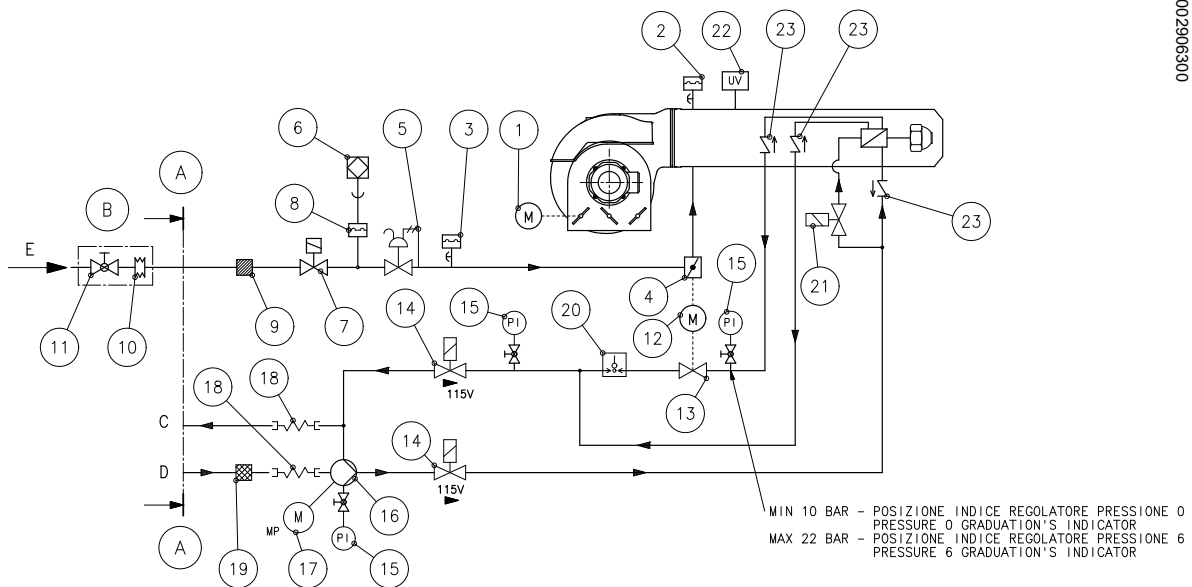
Для обеспечения оптимальной работы регулятора давления целесообразно устанавливать его на горизонтальном трубопроводе после фильтра.

Регулятор давления газа должен быть отрегулирован при работе горелки на максимальной мощности.

Давление на выходе должно быть слегка ниже максимального выдаваемого давления (давления, которое получается при завертывании регулирующего винта почти до самого упора).

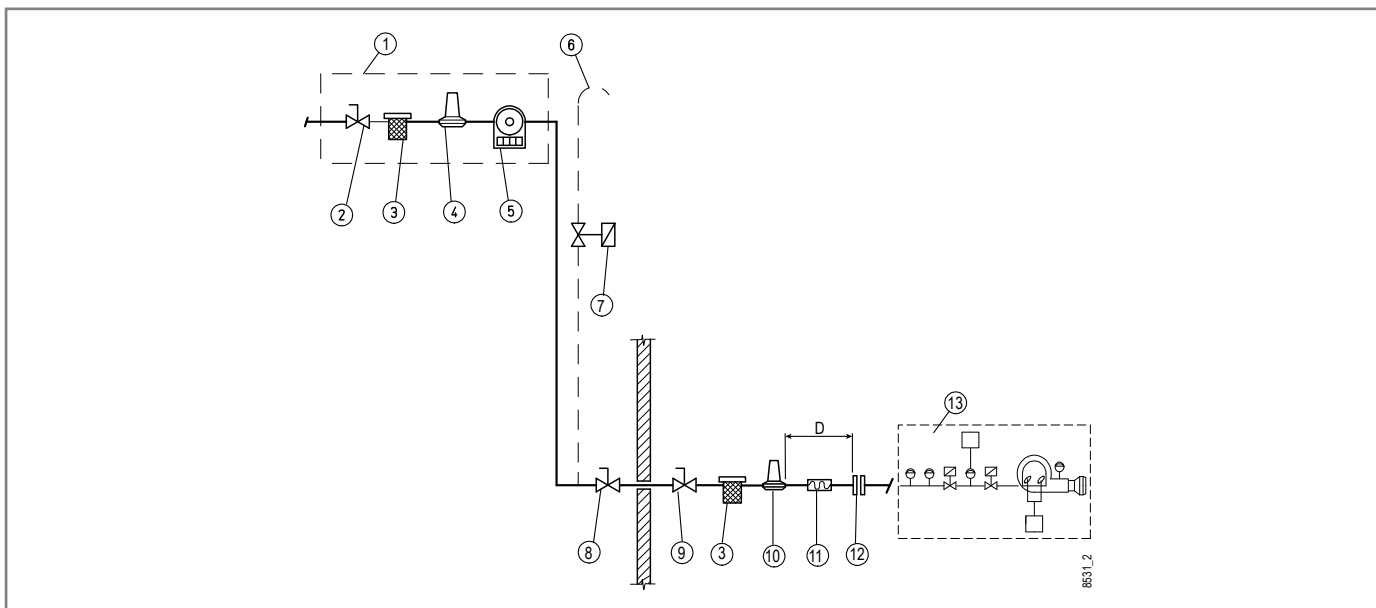


## ПРИНЦИПАЛЬНАЯ СХЕМА ГОРЕЛОК НА СМЕШАННОМ ТОПЛИВЕ

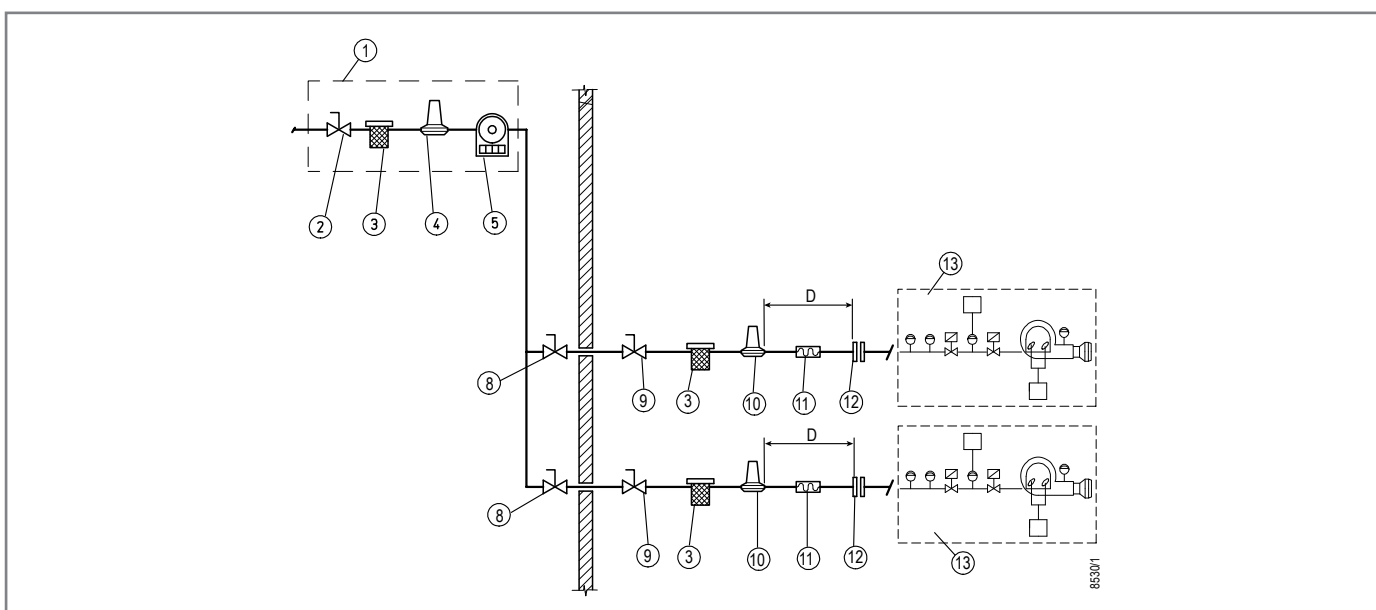


1 Сервопривод регулировки воздуха	10 Антивибрационная муфта (не предоставляется)	19 Фильтр дизельного топлива
2 Реле давления воздуха	11 Шаровой вентиль (не входит в комплект поставки)	20 Реле максимального давления дизельного топлива (отрегулировать на 5 бар)
3 Реле максимального давления газа	12 Серводвигатель регулировки газа/ жидкого топлива	21 Электромагнитный клапан открытия узла распылителя (нормально закрытый)
4 Дроссельный клапан регулировки подачи газа	13 Регулятор расхода дизельного топлива в линии возврата	22 УФ-датчик
5 Рабочий газовый клапан с регулятором расхода	14 Э/м клапан жидкого топлива (нормально закрытый)	23 Обратный клапан
6 Устройство контроля герметичности клапанов (встроено в блок управления)	15 Манометр (0÷40 Бар)	A Предел поставки Baltur
7 Предохранительный газовый клапан	16 Насос горелки (27 бар)	B Устанавливается компанией, выполняющей монтаж
8 Реле минимального давления газа и контроля утечек	17 Двигатель насоса	C Возврат дизельного топлива
9 Газовый фильтр	18 Шланг	D Всасывание дизельного топлива
		E Вход газа

**ПРИНЦИПИАЛЬНАЯ СХЕМА ПОДСОЕДИНЕНИЯ ГОРЕЛКИ К ГАЗОВОЙ СЕТИ СРЕДНЕГО ДАВЛЕНИЯ**



**ПРИНЦИПИАЛЬНАЯ СХЕМА ДЛЯ ПОДСОЕДИНЕНИЯ НЕСКОЛЬКИХ ГОРЕЛОК К ГАЗОВОЙ СЕТИ СРЕДНЕГО ДАВЛЕНИЯ**



- |   |   |    |  |
|---|---|----|--|
| 1 | Блок понижения и измерения  | 9  | Шаровой клапан   |
| 2 | Отсечной вентиль  | 10 | Редуктор или регулятор/стабилизатор давления (подходящий к этому конкретному случаю) |
| 3 | Газовый фильтр  | 11 | Антивибрационная муфта   |
| 4 | Редуктор давления   | 12 | Фланцевое соединение   |
| 5 | Счетчики  | 13 | Газовая рампа  |
| 6 | Выброс наружу с сеткой-пламерассекателем  |    |  |
| 7 | Возможен автоматический выпускной клапан (должен выпускать наружу в подходящем месте) |    |  |
| 8 | Ручной отсечной клапан установлен снаружи.  |    |  |

D = Расстояние между стабилизатором давления и клапанами газа (прим. 1,5 ÷ 2 м)

## ЭЛЕКТРИЧЕСКИЕ СОЕДИНЕНИЯ

- Все соединения необходимо выполнить гибкими электрическими проводами.
- Сечения не указанных проводников следует рассматривать как 0,75 mm<sup>2</sup>.
- Электрические провода должны находиться на вдали от нагреваемых частей.
- Установка горелки разрешена лишь в зонах с уровнем загрязнения 2, как указано в стандарте EN 60204-1.
- Убедитесь, что электросеть имеет напряжение и частоту, указанные на табличке.
- На однофазной или трехфазной линии питания должен иметься отсечной выключатель с плавкими предохранителями.
- Кроме того, согласно действующим нормативам, в линии питания горелки с наружной стороны помещения котла необходимо установить легкодоступный выключатель.
- Главная линия и соответствующий выключатель с предохранителями должны выдерживать максимальный потребляемый ток горелки.
- Для подключения к сети электропитания необходимо предусмотреть однополюсный выключатель с расстоянием между разомкнутыми контактами не менее 3 mm в соответствии с действующими нормами техники безопасности.
- Электрические соединения (линии питания и термостатов) см. соответствующую электрическую схему.
- Снимайте наружную изоляцию кабеля питания лишь настолько, насколько это необходимо для выполнения соединения, во избежание соприкосновения провода с металлическими частями и обеспечения большей длины для проводника заземления.



### **ОСТОРОЖНО / МЕРЫ ПРЕДОСТОРОЖНОСТИ**

Открывать электрический щит горелки можно только квалифицированным работникам.



## СИСТЕМА ПОДАЧИ ЖИДКОГО ТОПЛИВА

Насос горелки должен получать топливо от подходящей системы питания с помощью вспомогательного насоса, которая при возможности оснащена регулятором давления, регулируемого от 0,5 до 3 бар.

Значение давления подачи топлива к насосу горелки не должно меняться ни когда горелка остановлена, ни когда она работает на максимальном расходе, требуемом котлу.

Можно создать контур питания без регулятора давления согласно соответствующей принципиальной гидравлической схеме.

Размер трубопроводов зависит от их длины и от производительности используемого насоса.

Эти схемы размещения учитывают только все самое необходимое для правильного функционирования.

Указания, обязательные для соблюдения, связанные со стандартами против загрязнения окружающей среды, а также с местными нормативами, необходимо искать в специальных текущих документах, действующих в стране эксплуатации изделия.

### ВСПОМОГАТЕЛЬНЫЙ НАСОС

В некоторых случаях (избыточное расстояние или перепад уровня) необходимо предусмотреть установку с "кольцевой" системой питания со вспомогательным насосом, для того, чтобы избежать прямого соединения насоса горелки с баком.

В этом случае можно включать вспомогательный насос с пуском

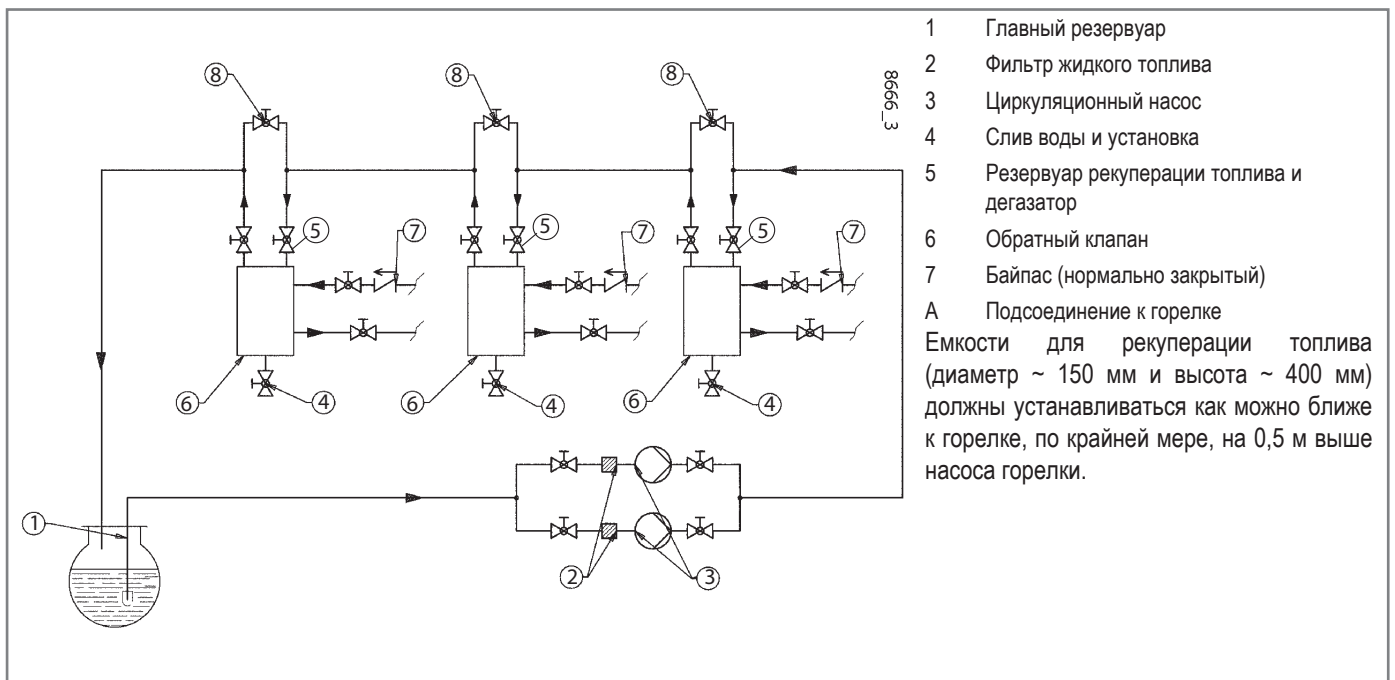
горелки и отключать при ее останове.

Для электрического соединения вспомогательного насоса подсоедините катушку (230 В), которая управляет дистанционным выключателем насоса, к клеммам "N" (клеммная колодка на входе линии блока управления) и "L1" (после дистанционного выключателя двигателя).

Советуем всегда следовать предписаниям, изложенным ниже:

- Вспомогательный насос должен быть установлен как можно ближе к всасываемой жидкости.
- Напор насоса должен соответствовать характеристикам конкретной системы;
- Советуем придерживаться расхода по меньшей мере равному расходу насосу горелки.
- Выбор размера соединительного трубопровода должен зависеть от расхода вспомогательного насоса.
- Следует категорически избегать электрического подключения вспомогательного насоса непосредственно к дистанционному выключателю горелки.

### ПРИНЦИПАЛЬНАЯ ГИДРАВЛИЧЕСКАЯ СХЕМА ПОДАЧИ ТОПЛИВА ОДНОЙ ИЛИ НЕСКОЛЬКИМ ДВУХСТУПЕНЧАТЫМ ИЛИ МОДУЛИРУЮЩИМ ГОРЕЛКАМ С МАКСИМАЛЬНОЙ НОМИНАЛЬНОЙ ВЯЗКОСТЬЮ ТОПЛИВА (5° ЭНГЛЕР ПРИ 50°C).



## ОПИСАНИЕ ФУНКЦИОНИРОВАНИЯ НА ЖИДКОМ ТОПЛИВЕ

Горелка работает полностью в автоматическом режиме; она включается при замыкании главного выключателя и выключателя щита управления.

Работой горелки управляет электронное оборудование управления и контроля.

Состояние блокировки — это безопасное состояние, в которое горелка устанавливается автоматически в случае неисправности какого-либо компонента горелки или системы.

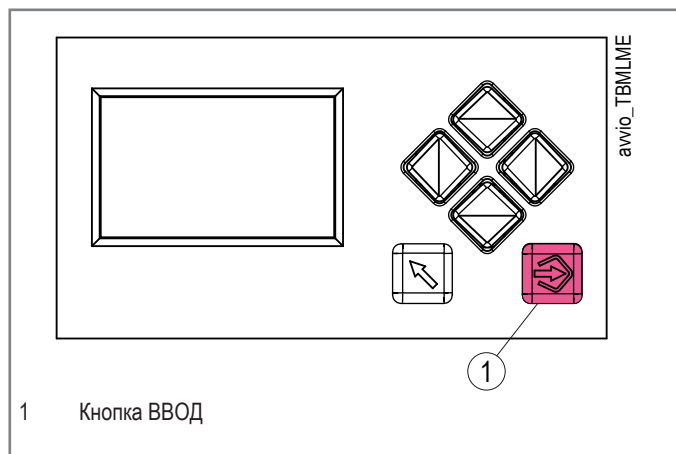
Перед тем как вновь включить горелку с помощью процедуры разблокировки, удостоверьтесь в отсутствии неисправностей в тепловой системе.

В положении блокировки горелка может оставаться неограниченное время.

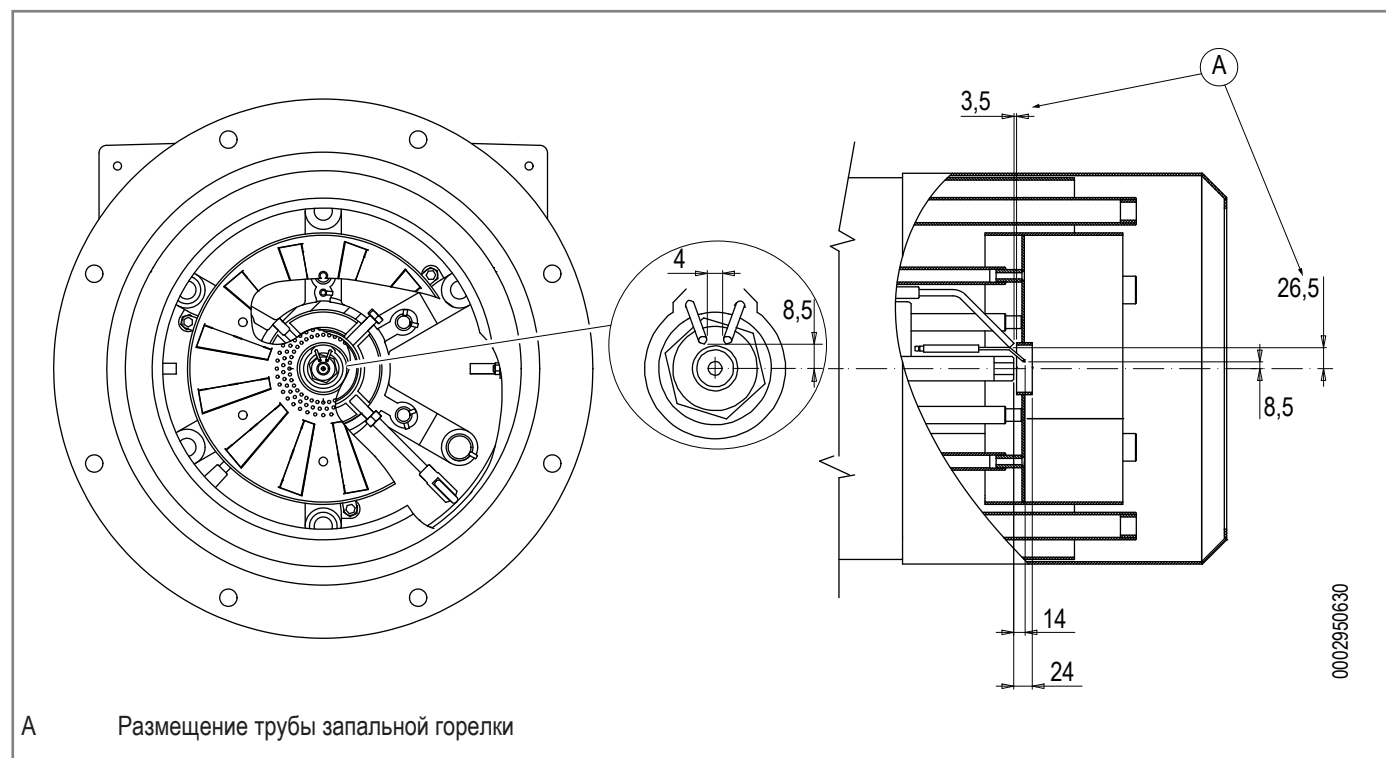
Чтобы разблокировать горелку, необходимо нажать кнопку (RE-SET).

Блокировки могут быть вызваны также переходными процессами; в таких случаях, после нажатия кнопки разблокировки горелка вновь запустится без всяких проблем.

Если же блокировки повторяются неоднократно, не следует продолжать попытки восстановления функционирования горелки с помощью кнопки разблокировки. Проверьте, поступает ли топливо на горелку, и если это так, то для устранения неисправности обратитесь в сервисный центр.



## СХЕМА РАСПОЛОЖЕНИЯ ДИСКА ЭЛЕКТРОДОВ



## ВКЛЮЧЕНИЕ И РЕГУЛИРОВКА РАБОТЫ НА ЖИДКОМ ТОПЛИВЕ

- Выполните первый розжиг с газообразным топливом, а после этого - с жидким топливом.

### ОПАСНОСТЬ / ВНИМАНИЕ

- Во время розжига и регулировки убедитесь, что максимальная и минимальная мощность, на которую настроена горелка, находятся в пределах рабочего диапазона, чтобы избежать повреждения системы.
- Установите выключатель на панели управления в положение "0" (открыто).
  - Установите переключатель смены топлива в положение "МАЗУТ"/OIL.
  - Убедитесь, что в котле есть вода и что задвижки системы открыты.
  - Удостоверьтесь в отсутствии препятствий при выводе дымовых газов через заслонки котла и заслонки дымохода.
  - Необходимо убедиться в том, что напряжение соединяемой электрической линии соответствует напряжению, указанному производителем, и электрические соединения, осуществленные на месте установки, выполнены правильным образом в соответствии с предоставленной электрической схемой.
  - Приведите в действие вспомогательную систему подачи топлива, проверив ее эффективность и отрегулировав давление примерно на 0,5 - 3 бар, если эта система снабжена регулятором давления.
  - Снимите с насоса заглушку в точке присоединения вакуумметра и затем слегка приоткройте отсеочный клапан, расположенный на трубе подачи топлива. Слейте немного топлива, пока не исчезнут имеющиеся в нем пузырьки воздуха, после чего закройте отсеочный клапан. Если в контуре питания нет давления, наполните насос, залей топливо в подающий гибкий шланг.
  - Установите манометр (предел шкалы прим. 4 бар) на штуцер присоединения вакуумметра на насосе, чтобы можно было отслеживать величину давления, под которым топливо поступает на насос горелки. Давление топлива должно оставаться в пределах значений от 0,5 до 3 бар даже при выключенной горелке.
  - Откройте отсеочные клапаны, расположенные на топливном трубопроводе.
  - Подайте питание на горелку с главного пульта управления.
  - Нажав на соответствующий дистанционный выключатель, включите насос горелки. Оставьте его работать до тех пор, пока манометр, измеряющий рабочее давление насоса, не покажет небольшое давление. Небольшое давление в контуре свидетельствует о том, что емкость подогревателя заполнилась.
  - Включите (поз. 1) главный выключатель (1) на панели управления, чтобы подать ток на оборудование, и закройте линию термостатов, установив селектор (2) в положение "закрыто". Если термостаты или реле давления (предохранительные и котла) также закрыты, запускается

рабочий цикл. Аппарат включается. За описанием порядка регулировки горелки обращайтесь к "КРАТКОМУ РУКОВОДСТВУ ПО ПРОГРАММИРОВАНИЮ" и руководству по эксплуатации электронного кулачка, который входит в комплект поставки горелки.

- Проверьте срабатывание датчика пламени.



- 1) Главный выключатель ВКЛЮЧЕН-ВЫКЛЮЧЕН
- 2) Выключатель линии термостатов
- 3) Дисплей
- 4) Лампочка блокировки блока управления
- 5) Лампочка наличия напряжения
- 6) Блокировка двигателя вентилятора
- 7) Индикатор работы на газе
- 8) Индикатор работы на жидком топливе
- 9) Блокировка двигателя насоса
- 10) Переключатель топлива (газ/жидкое топливо)

## РЕЛЕ ДАВЛЕНИЯ ЖИДКОГО ТОПЛИВА SAUTER

Реле давления включено в цепную линию электрических защитных устройств; если давление насоса поднимается выше этого уровня, реле давления отключает горелку и насос.

Если давление в возвратном контуре увеличивается до достижения значения калибровки, горелка остановится.

Горелка перезапускается автоматически, когда восстанавливаются калибровочные значения давления.

Горелка оборудована предохранительным выключателем давления на возвратном контуре дизельного топлива.

Он устанавливается последовательно с реле давления воздуха и включается только при работе на дизеле. Он срабатывает, если обнаруживает повышение давления дизельного топлива, равное заданному значению (5 бар).

Gorelka oborudovana predokhranitel'ny'm vyklyuchatelem davleniya na vozvratnom konture dizel'nogo topliva. On ustanavlivayetsya posledovatel'no s rele davleniya vozdukhа i vklyuchayetsya tol'ko pri rabote na dizele. On sratyvayet, yesli obnaruzhivayet povysheniye davleniya dizel'nogo topliva, ravnoye zadannomu znacheniyu (5 bar).

Каждый раз, когда происходит подобное событие, в реле давления размыкается контакт, симулируя избыточное давление жидкого топлива, что приводит к блокировке блока управления пламенем, а затем и горелки.



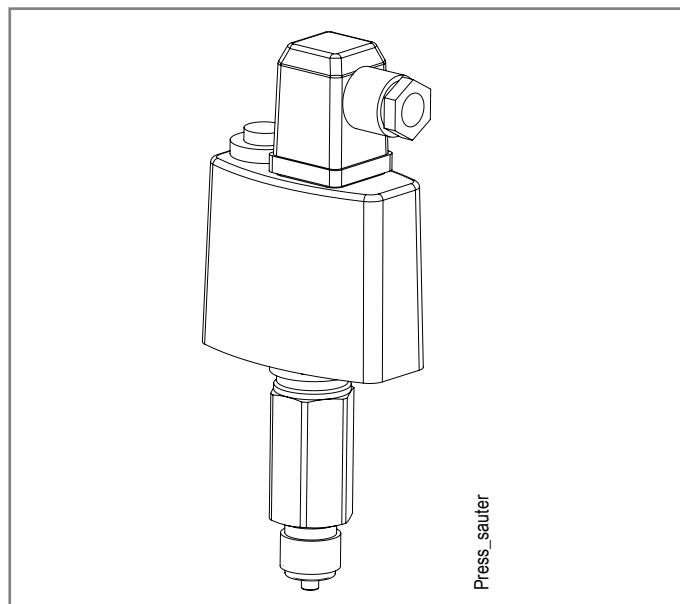
### ОСТОРОЖНО / МЕРЫ ПРЕДОСТОРОЖНОСТИ

В случае блокировки из-за срабатывания реле давления жидкого топлива всегда необходимо выяснять причину его срабатывания.



### ОСТОРОЖНО / МЕРЫ ПРЕДОСТОРОЖНОСТИ

Baltur снимает с себя любую ответственность за выполненные изменения и/или вмешательства в защитные реле давления.



## ДАТЧИК ПЛАМЕНИ

Ультрафиолетовый фотодатчик — это устройство контроля пламени, следовательно, оно должно срабатывать при пропадании пламени во время функционирования (этот контроль должен запуститься по крайней мере спустя 1 минуту с момента розжига).

Значение тока оптического датчика для гарантирования работы блока управления указывается на электрической схеме.

Легкий налет жира может сильно нарушить проход лучей через чувствительный элемент, что будет препятствовать ему получать достаточное количество излучения для обеспечения правильной работы. В случае забивания шарика дизельным топливом, мазутом и т.д. необходимо должным образом прочистить его.

### ОСТОРОЖНО / МЕРЫ ПРЕДОСТОРОЖНОСТИ

Даже простое прикосновение пальцами к фотоэлементу может оставить на нем легкий жирный след и тем самым нарушить его работу.

Ультрафиолетовый фотоэлемент не обнаруживает дневной свет или свет от обычной лампочки.

Проверить чувствительность устройства можно с помощью пламени (зажигалка) или электрического разряда между электродами обычного трансформатора розжига.

Для исправной работы величина тока на фотоэлементе UV должна быть достаточно стабильной и не опускаться ниже минимального значения, требуемого блоком управления.

Может быть понадобится экспериментальным путем найти наилучшее положение, перемещая (вдоль оси или вращением) корпус с фотодатчиком относительно крепежного хомутика.

Проверка осуществляется при помощи градуированного микроамперметра, который последовательно присоединяется к одному или двум соединительным проводам ультрафиолетового фотодатчика. Необходимо соблюдать полярность "+" и "-".

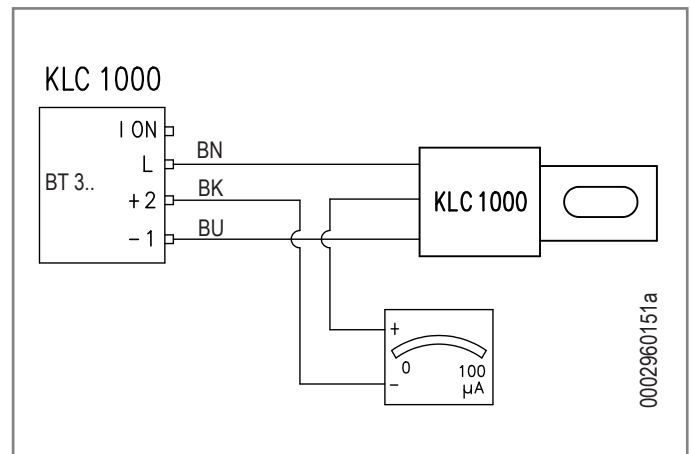
Горелка должна перейти в состояние блокировки и оставаться в нем, если на этапе розжига в течение заданного блоком управления времени не появится пламя.

Блокировка приводит к мгновенному прекращению подачи топлива и, следовательно, останову горелки. При этом загорается соответствующий индикатор блокировки.

Для контроля эффективности фотоэлемента и срабатывания блокировки действуйте следующим образом:

- 1 Запустите горелку
- 2 По истечении как минимум одной минуты после розжига снимите фотоэлемент, вынув его из гнезда, имитируя таким образом отсутствие пламени. Пламя горелки должно погаснуть, а блок управления должен сразу же поместиться в положение блокировки.
- 3 Разблокировать блок управления можно только вручную нажатием на специальную кнопку (разблокировка). Проверьте срабатывание блокировки горелки не менее двух раз.

Проверьте исправность термостатов или реле давления котла (их срабатывание должно выключать горелку).



## СОПЛО С МЕХАНИЧЕСКИМ ВПРЫСКОМ

Сопло с механическим впрыском подходит для использования дизельного топлива.

Оно предназначено для работы путем распыления через диск (1) и имеет затвор в виде иглы (2).

Пружина, расположенная на приводном штоке, толкает иглу в положение закрытия, обеспечивая выключение.

Дизельное топливо из линии подачи поступает в нормально закрытый электромагнитный клапан, который приводит в действие поршень, обеспечивающий открытие.

Поршень имеет фиксированный ход и вытягивает иглу в нужное положение открытия с помощью приводного штока (3).

В течение предварительной промывки горелки игла удерживает отверстие закрытым, и топливо циркулирует через сопло.

Когда на электромагнитный клапан подается напряжение происходит немедленное распыление, гарантирующее идеальный розжиг даже после длительного бездействия.

Сопло подходит для использования при давлении питания от 20 до 40 бар и температуре топлива до 140 °C.

Температура окружающей среды рядом с катушкой не должна превышать 60 °C.

### МОНТАЖ РАСПЫЛИТЕЛЬНЫХ ДИСКОВ

#### ОСТОРОЖНО / МЕРЫ ПРЕДОСТОРОЖНОСТИ

Детали должны быть чистыми и свободными от пыли или других частиц.

Для обеспечения надлежащего уплотнения адаптер, диск и отверстие не должны иметь признаков повреждений на своих поверхностях.

Запрещается использовать герметики других типов.

- Наденьте диск (1) на иглу (2).
- Расположите отверстие (7) и диск (1) в правильном порядке и положении и поместите их внутрь крепежного кольца (8).
- Нанесите достаточное количество герметика «Molykote HSC» только на резьбу адаптера.
- Наденьте кольцо (8), содержащее диски (1), на иглу (2).
- Завинтите кольцо (8) до упора.
- Затяните кольцо (8) ключом.
- Положение сопла во время завинчивания и отвинчивания удерживается плоскими сторонами переходника (9).

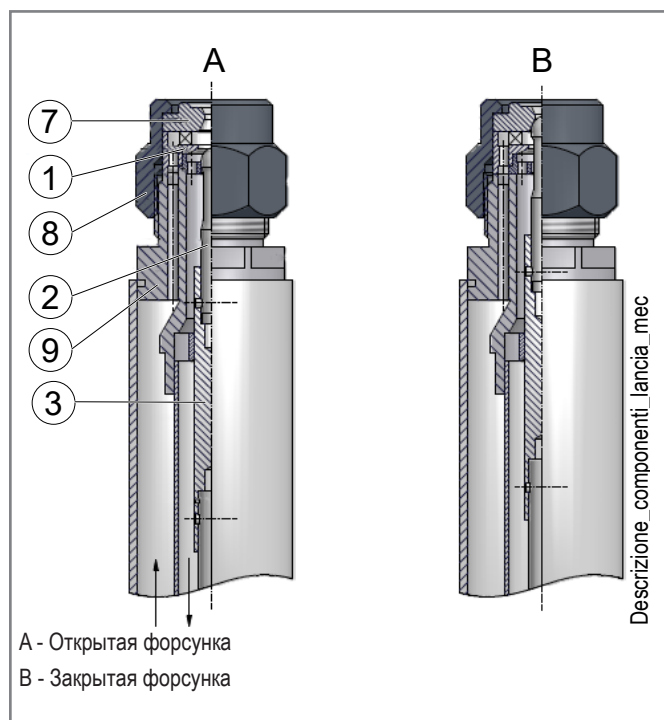
### МОНТАЖ Э/М КЛАПАНА

#### ОСТОРОЖНО / МЕРЫ ПРЕДОСТОРОЖНОСТИ

Детали электромагнитного клапана упакованы отдельно от сопла во избежание повреждений при транспортировке.

Детали должны быть чистыми и свободными от пыли или других частиц.

- Снимите синтетическую заглушку с блока управления.
- Поместите уплотнительное кольцо 16,1x1,6 в паз с острыми краями внутри блока управления, следя за тем, чтобы не повредить его.



A - Открытая форсунка

B - Закрытая форсунка

- Слегка надавите на соленоид, который содержит якорь, чтобы он прилегал к уплотнительному кольцу.
- Сначала затяните гайку рукой, а затем ключом.
- Нажмите на катушку и на соленоид.
- Сначала затяните гайку рукой, а затем ключом.

## СОЕДИНЕНИЯ

Соединения на блоке сопла помечены следующим образом:

**S**: вход в сопло дизельного топлива размером 3/8".

Давление должно поддерживаться выше 20 бар.

**MS**: разъем 1/8" для манометра для измерения давления на входе в сопло.

**R**: соединение для возврата топлива размером 3/8".

**MR**: соединение для манометра для измерения давления в обратном контуре.

**L**: соединение размером 3/8" для возврата топлива из гидравлического контура, который управляет иглой.

Топливо должно течь свободно, без компрессии.

Убедитесь, что давление на линии **S** превышает 20 бар по сравнению с давлением на линии **L** для обеспечения надежной работы иглы.

**C**: точка, где можно измерить уровень рабочего давления с помощью манометра.

Точка **C** расположена за поршнем на приводном штоке, который перемещает иглу.

Пока игла находится в закрытом положении или перемещается, давление находится на более низком уровне, чем давление в линии **S**.

Уровень давления в линии **MS** достигается при игле в полностью втянутом положении.

Это действие позволяет гидравлически контролировать конечное положение иглы.

### ОСТОРОЖНО / МЕРЫ ПРЕДОСТОРОЖНОСТИ

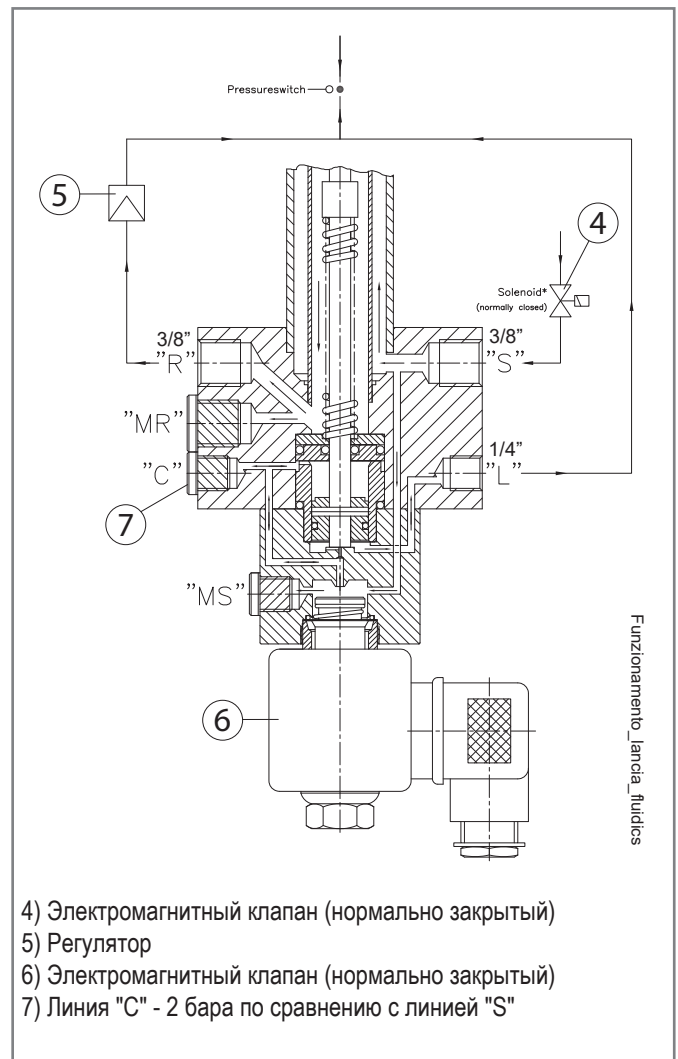
Убедитесь, что на соединениях отсутствуют следы пластика от заглушек.

Убедитесь, что каналы внутри соединительного блока полностью открыты.

Частичная блокировка каналов приводит к неправильной работе сопла.

Запрещается использовать герметики других типов.

Используйте плоские уплотнительные кольца для уплотнения соединений, чтобы предотвратить попадание мусора в сопло.



## ТЕХНИЧЕСКОЕ ОБСЛУЖИВАНИЕ

Повреждение и износ компонентов могут быть вызваны типом используемого топлива.

Наиболее подверженными износу компонентами являются уплотнительные кольца O-ring.

Замена иглы должна производиться только производителем, поскольку при сборке она должна адаптироваться к соплу.

В случае повреждения иглы необходимо заменить все сопло (за исключением диска и распылительной форсунки, которые можно заказать отдельно).

### ВНИМАНИЕ

Во время технического обслуживания старайтесь не повредить уплотнительные поверхности диска, распылительной форсунки и адаптера.

Перед повторной сборкой компонентов убедитесь в их целостности и чистоте.

Чтобы заменить уплотнительные кольца O-ring, действуйте следующим образом:

#### ЗАМЕНА УПЛОТНИТЕЛЬНОГО КОЛЬЦА O-RING

##### 12,42X1,78 (1).

- Снимите катушку (5) и части, составляющие соленоид (10).
- Открутите 4 винта и снимите блок управления (6).
- Выньте втулку (8) вместе с уплотнительным кольцом O-ring (2).
- Замените уплотнительное кольцо O-ring (1).
- Замените втулку (8) с уплотнительным кольцом O-ring (2).
- Установите блок (6), в котором находится поршень, совместив 3 отверстия уплотнительного кольца O-ring (4) с отверстиями на задней стороне соединительного блока сопла.

#### ЗАМЕНА УПЛОТНИТЕЛЬНОГО КОЛЬЦА O-RING

##### 6,02X2,62 (3).

- Снимите катушку (5) и части, составляющие соленоид (10).
- Открутите 4 винта и снимите блок управления (6).
- Выньте втулку (8) вместе с уплотнительным кольцом O-ring (2).
- Замените уплотнительное кольцо O-ring (3).
- Нажмите на головку иглы в направлении назад, используя деревянный или пластиковый блок.

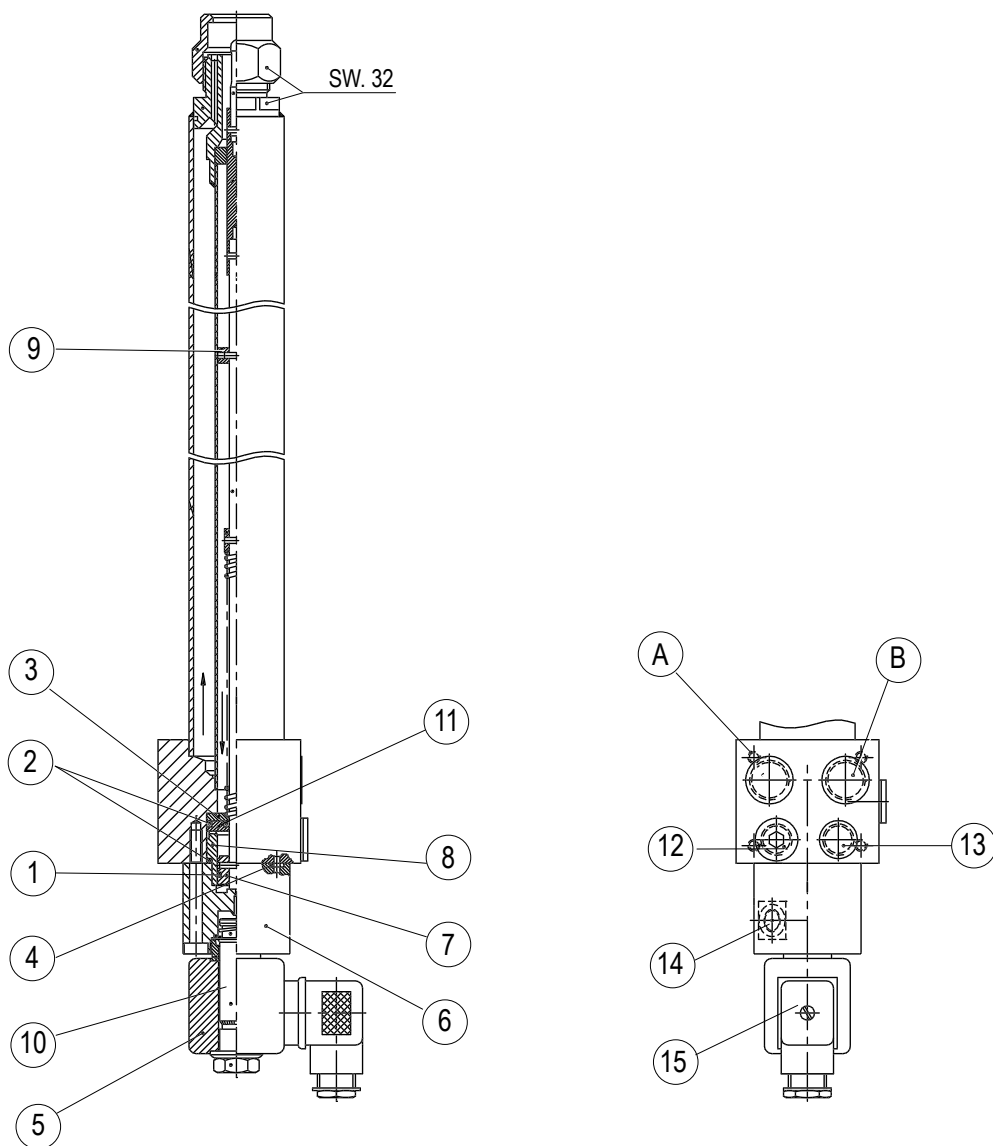
### ОСТОРОЖНО / МЕРЫ ПРЕДОСТОРОЖНОСТИ

Будьте осторожны, поскольку приводной шток иглы немедленно отодвинется назад под действием пружины; осторожно извлеките шток, стараясь не повредить иглу.

- Снимите приводной шток.
- Удалите палец, соединяющий иглу с приводным штоком, и снимите иглу.
- Распылительное сопло оснащено серией опор, каждая из которых закреплена пальцем и опирается на три точки внутри канала, служащих для удержания штока по оси с трубой и облегчающих сборку.
- Снимите пальцы и опоры;
- Закрепите конец со стороны иглы в тисках.

- Снимите палец, удерживающий на месте стопор, пружину и три диска, расположенные на противоположной от иглы стороне.
- Если нужно, обработайте напильником острые края дисков и замените кольца O-ring (3).
- Важно, чтобы шток не имел дефектов поблизости от уплотнительных колец O-ring.
- Снова соберите компоненты в порядке, обратном описанному выше.
- Для замены иглы снимите палец.
- Зафиксируйте новую иглу в положении при помощи этого же пальца.
- Чтобы убедиться, что компоненты были установлены правильно, вставьте приводной шток внутрь сопла без установки уплотнительных колец O-ring (1) и (2) на диск (11).
- Шток должен перемещаться свободно.
- Выньте его обратно и установите уплотнительные кольца O-ring (2) на диск (11).
- Надавите на шток, чтобы вернуть его в гнездо.
- Дайте подшипнику поскользиться по поршню (7) в соединительном блоке и поверните его, чтобы проверить правильность расположения.
- Если расположение правильное, установите уплотнительное кольцо O-ring (1) на поршень и надавите на втулку (8) с уплотнительным кольцом O-ring (2), чтобы установить их в гнездо.
- Установите блок управления (6), убедившись, что 3 отверстия совпадают с тремя отверстиями на задней стороне соединительного блока сопла.
- Установите отверстие и диск, как описано выше.

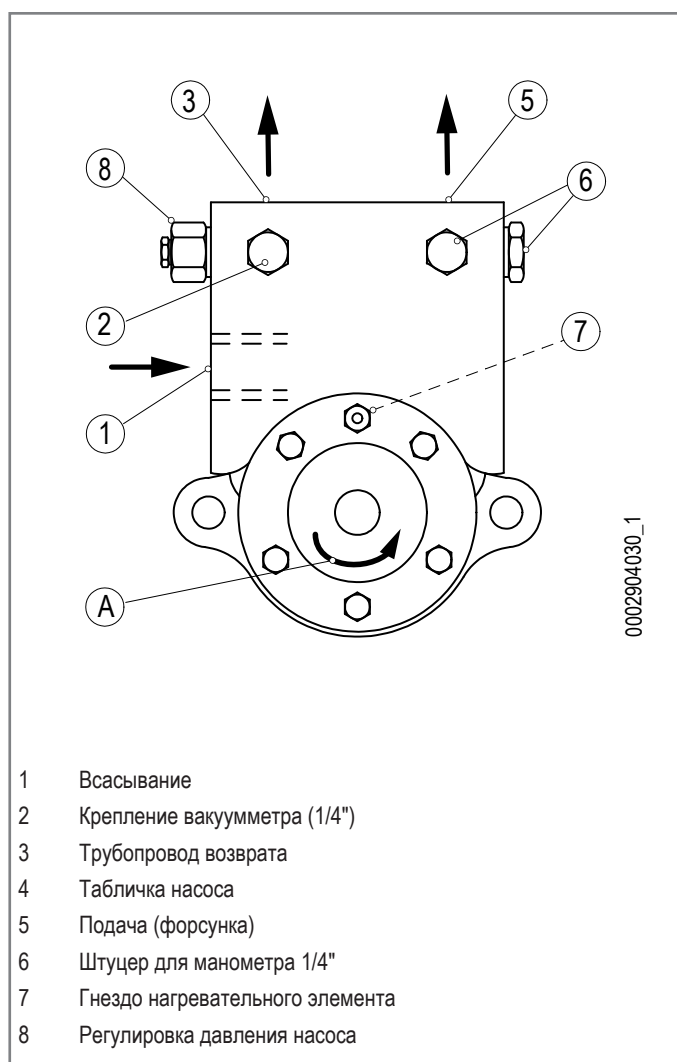




- 1) O-ring 12,42x1,78
- 2) O-ring 18,72x2,62
- 3) O-ring 6,02x2,62
- 4) O-ring 2,57x1,78
- 5) Катушка
- 6) Блок управления
- 7) Поршень
- 8) Втулка

- 9) Опора
- 10) Соленоид
- 11) Диск
- 12) Заглушка
- 13) Штуцер для манометра
- 14) Электромагнитный клапан
- 15) Электромагнитный клапан
- A) Линия возврата
- B) Линия подачи

## НАСОС BALTUR МОДЕЛИ ВТ



## **ОПИСАНИЕ ФУНКЦИОНИРОВАНИЯ ГОРЕЛКИ НА ГАЗОБРАЗНОМ ТОПЛИВЕ**

Горелка работает полностью в автоматическом режиме; она включается при замыкании главного выключателя и выключателя щита управления.

Работой горелки управляет электронное оборудование управления и контроля.

Горелки с принудительной подачей воздуха подходящие для функционирования на топках на высоком давлении или на пониженном давлении по относящимся рабочим кривым.

Они оснащены высокой стабильностью пламени, абсолютной безопасностью и высокой производительностью.

Горелка оснащена электронным кулачком, управляемым микропроцессором для прерывистой работы, для управления и контроля за газовыми горелками с наддувом воздуха.

Функция проверки герметичности клапанов включена в горелку; чтобы лучше понять функционирование электронного кулачка, внимательно прочтите инструкцию в прилагаемом руководстве.

Это называется прогрессивным двухступенчатым режимом работы, поскольку переход от первой ко второй ступени происходит постепенно как в отношении подачи воздуха для горения, так и в отношении подачи топлива, что дает значительное преимущество для стабильности давления в газовой сети.

Как по нормативам, розжигу предшествует продувка камеры сгорания (длительность около 30 секунд) с задвижкой воздуха в открытом положении.

Если реле давления воздуха выявило достаточное давление, в конце этапа предварительной вентиляции включается трансформатор розжига и через три секунды один за другим открываются предохранительный клапан и главный клапан.

Газ доходит до головки горения, смешивается с воздухом, поступающим от крыльчатки, и возгорается. Подача отрегулирована газовым дроссельным клапаном.

После 3 секунд с момента срабатывания клапанов (главного и безопасности) трансформатор розжига отключается. Таким образом, горелка включается в точке розжига.

Наличие пламени обнаруживается соответствующим контрольным устройством, а именно, УФ-датчиком.

Если это позволяют термостат или реле давления, серводвигатель модуляции поворачивает колесо с регулировочными винтами, тем самым определяя постепенное увеличение подачи газа и воздуха для горения до максимального уровня мощности, на который настроена горелка.

Горелка остаётся работать в положении максимальной мощности до того, пока температура или давление не дойдут до значения, при котором сработает зонд, приводящий во вращение сервоприводы регулировки подачи газа и воздуха, постепенно уменьшая подачу газа, воздуха для горения и число оборотов двигателя (в случае наличия инвертора) до минимального значения.

Если даже при минимальной подаче достигается предельное значение температуры или давления, на которое настроено устройство управления, горелка выключается.

При снижении температуры или давления ниже значения срабатывания устройства управления горелка снова запускается в соответствии с вышеописанной программой.

При нормальной работе датчик модуляции, установленный на котле, определяет изменения температуры или давления и

автоматически регулирует подачу топлива и воздуха для горения с помощью включения соответствующих серводвигателей.

Таким образом, горелка оптимизирует потребность в тепле, которым нужно обеспечить котел.

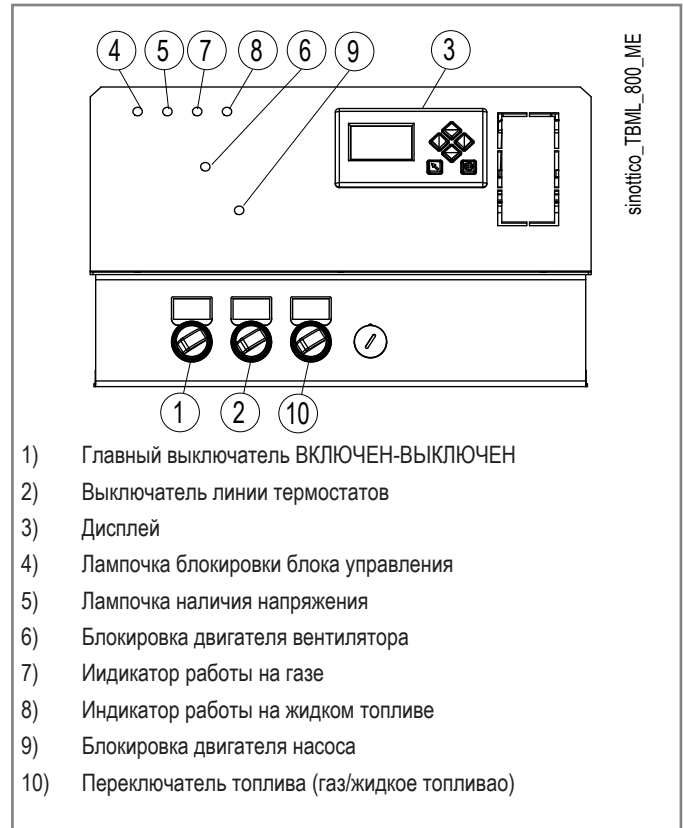
## РОЗЖИГ И РЕГУЛИРОВКА МЕТАНА

### **!** ОПАСНОСТЬ / ВНИМАНИЕ

Во время розжига и регулировки убедитесь, что максимальная и минимальная мощность, на которую настроена горелка, находятся в пределах рабочего диапазона, чтобы избежать повреждения системы.

- Установите выключатель на панели управления в положение "0" (открыто).
- Установите переключатель смены топлива в положение "ГАЗ"/GAS.
- Убедитесь, что в котле есть вода и что задвижки системы открыты.
- Удостоверьтесь в отсутствии препятствий при выводе дымовых газов через заслонки котла и заслонки дымохода.
- Необходимо убедиться в том, что напряжение соединяемой электрической линии соответствует напряжению, указанному производителем, и электрические соединения, осуществленные на месте установки, выполнены правильным образом в соответствии с предоставленной электрической схемой.
- Необходимо удалить воздух из газопроводной трубы, приняв все необходимые меры предосторожности и открыв двери и окна.
- Откройте патрубок на трубопроводе, расположенный рядом с горелкой, а затем постепенно открывайте отсечные краны газа.
- Дождитесь, чтобы газ, имеющийся в помещении, полностью выветрился наружу. Снова подсоедините горелку к газовому трубопроводу.
- Присоедините манометр с соответствующей шкалой к штуцеру реле давления газа.
- При выключателе щита горелки, установленном в положение «0», и включенном главном выключателе проверьте, замкнув ручную пускатель, правильность направления вращения двигателя. В противном случае поменяйте местами два провода питания двигателя.
- В случае использования инвертора обратитесь к инструкциям, имеющимся в быстром справочнике.
- Включите (поз. 1) главный выключатель (1) на панели управления, чтобы подать ток на оборудование, и закройте линию термостатов, установив селектор (2) в положение "закрыто". Если термостаты или реле давления (предохранительные и котла) также закрыты, запускается рабочий цикл. Аппарат включается. За описанием порядка регулировки горелки обращайтесь к "КРАТКОМУ РУКОВОДСТВУ ПО ПРОГРАММИРОВАНИЮ" и руководству по эксплуатации электронного кулачка, который входит в комплект поставки горелки.
- Проверьте исправность термостатов или реле давления котла, срабатывание которых должно выключать горелку.
- На этапе определения кривой модуляции можно получить приблизительную оценку полученной тепловой мощности в промежуточных точках на основе чистого измеренного давления в головке горения.

- Присоедините манометр с градуированной шкалой ко штуцеру реле давления газа (16) и измерьте давление газа.
- Определите по графику полученную тепловую мощность на основе измеренного давления за вычетом противодавления в топке.



**i** **ВНИМАНИЕ**

Описанный метод позволяет только приблизительно оценить тепловую мощность горения, для более точной оценки требуются данные газового счетчика.

Пример

- Горелка
- $P_{тс}$  = давление, измеренное на штуцере G:
- $P_{сс}$  = противодавление, измеренное в топке:
- Значение давления в головке за вычетом противодавления в топке:  $P = P_{тс} - P_{сс}$

На графике по давлению "P" можно определить теплопроизводительность "X".

**МОЩНОСТЬ ПРИ РОЗЖИГЕ**

Норматив EN 676 предписывает, что во всех горелках, максимальная мощность которых превышает 120 кВт, розжиг должен происходить на более низкой мощности **Pstart** по сравнению с максимальной рабочей мощностью **Pmax**, на которую откалибрована горелка.

**Pstart** зависит от времени безопасности блока управления горелкой, в частности:

$t_s = 2с \rightarrow P_{start} \leq 0,5 \times P_{max}$

$t_s$  (время безопасн) = 3 сек  $\rightarrow P_{start} \leq 0,333 \times P_{max}$

**Пример** если максимальная мощность регулировки горелки **Pmax** равна 900 кВт, должна составлять:

$P_{пуск} \leq 450$  кВт с  $t_s = 2с$

$P_{start} \leq 300$  кВт при " $t_s$ " (время безоп.) = 3 сек

**Проверка мощности розжига**

- Отсоедините провод датчика пламени (в этом случае горелка включается и блокируется по истечении времени безопасности -  $t_s$ ).
- Выполните последовательно 10 розжигов с последующими блокировками.
- Измерьте счетчиком количество сгоревшего газа **Qstart** [м³] и проверьте, чтобы  $Q_{start} \leq P_{max} / 360$  ( $P_{max}$  в м³/час)

**Пример**

$P_{max} = 90$  м³/ч (прибл. 900 кВт на натуральном газе)

После 10 розжигов с соответствующей блокировкой расход газа, считываемого счетчиком, должен составлять:

$Q_{start} \leq 90/360 = 0.25$  [м³]

В противном случае уменьшите расход газа при розжиге при помощи тормоза клапана.

**РЕГУЛИРОВКА ПОСЛЕ КАЛИБРОВКИ ГОРЕЛКИ:**

Реле давления соединены таким образом, что срабатывание (понимаемое как размыкание контура) одного из них во время работы горелки (при горящем пламени) приводит к ее мгновенной блокировке.

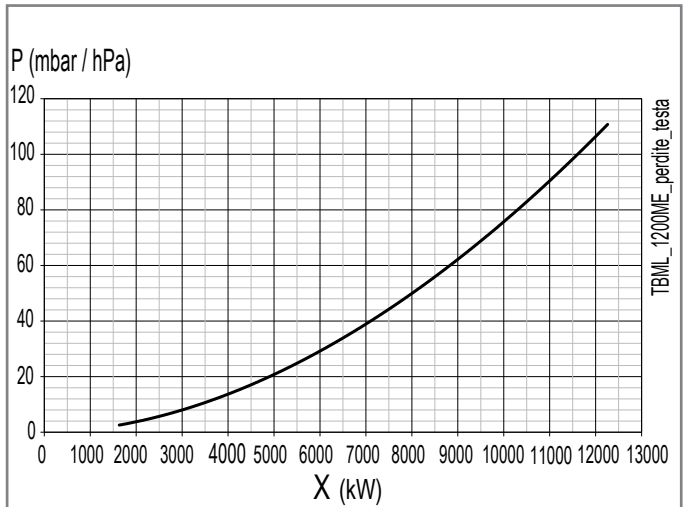
Реле минимального давления срабатывает, останавливая горелку, которая остается в режиме ожидания до тех пор, пока давление не вернется в диапазон значений, необходимых для работы.

Горелка возобновит работу в автоматическом режиме с последовательным розжигом.

**i** **ВНИМАНИЕ**

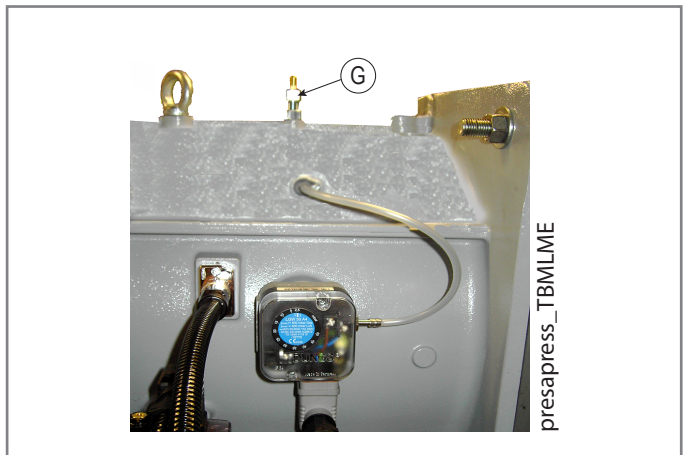
Если на газовой рампе смонтировано только одно реле давления, то им является реле минимального давления.

**ПОТЕРИ НАГРУЗКИ НА ГОЛОВКЕ СО СТОРОНЫ ПОДАЧИ ГАЗА TBML 1200 ME**



(X) Мощность (кВт)  
(P) Чистое давление газа в головке (мбар)

Точка	P3-Pфoc. (мбар)	Мощность (кВт)
P1	114.4	12261
P2	60	8885
P3	37.4	6965
DS3	2.6	1632



## ОПИСАНИЕ РАБОТЫ РЕЛЕ ДАВЛЕНИЯ ВОЗДУХА

Реле давления воздуха предназначено для обеспечения безопасности (блокирования) автоматики, если давление воздуха отличается от предусмотренного.

Реле давления должно быть отрегулировано так, чтобы оно срабатывало, замыкая НР (нормально разомкнутый) контакт, когда давление воздуха в горелке достигает заданной величины. В том случае если реле давления воздуха обнаружит давление меньшее, чем настроенное на нём значение, блок управления выполнит свой цикл, но трансформатор розжига не подключится и газовые клапаны не откроются. Вследствие этого горелка остановится в положении блокировки.

Для проверки правильности работы реле давления воздуха нужно, при работе горелки с минимальным расходом газа, увеличивать величину регулировки вплоть до его срабатывания, после которого горелка сразу же должна останавливаться в положении блокировки.

Разблокируйте горелку, нажав на специальную кнопку, и отрегулируйте реле давления на значение, достаточное для того, чтобы можно было определить существующее давление воздуха на стадии продувки.

## ОПИСАНИЕ РАБОТЫ РЕЛЕ ДАВЛЕНИЯ ГАЗА

Контрольные реле давления газа (минимального, максимального и контроля герметичности) служат для предотвращения работы горелки в случае выхода давления газа за пределы заданного диапазона.

В реле минимального давления газа используется нормально разомкнутым контакт. Он замыкается, когда давление газа превышает уставку, заданную на реле давления.

В реле максимального давления используется нормально замкнутый (НЗ) контакт, который находится в замкнутом положении при давлении, меньшем значения калибровки.

Регулировку реле минимального и/или максимального давления необходимо осуществлять на этапе приемочных испытаний горелки, в зависимости от давления, получаемого в отдельных случаях.

Также имеется реле давления контроля герметичности клапанов, которое блокирует горелку, когда на одном из двух клапанов обнаруживается утечка во время начальной контрольной фазы.

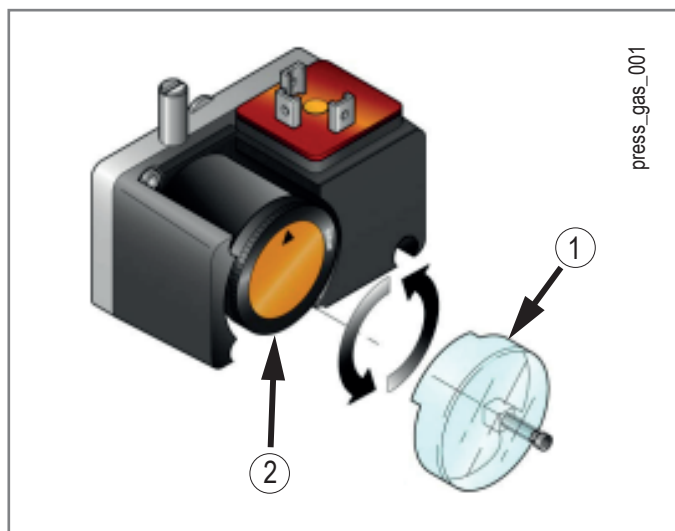
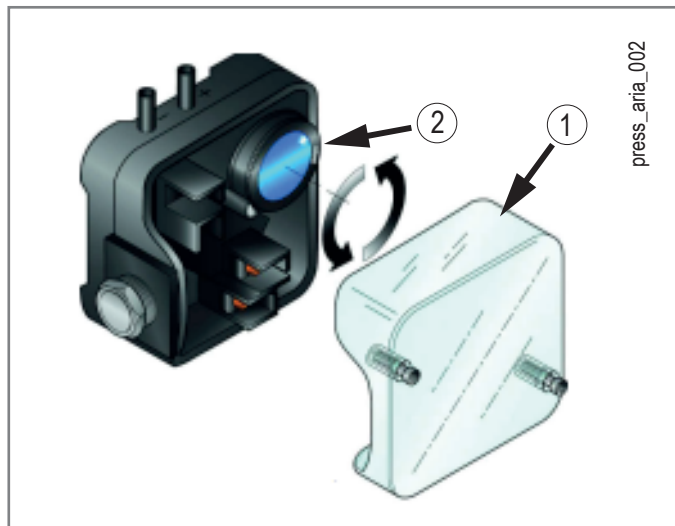
Срабатывание (размыкание цепи) любого реле давления во время работы горелки ведёт к незамедлительной аварийной остановке горелки.

При первом розжиге горелки необходимо обязательно проверить правильность его функционирования.

### РЕГУЛИРОВКА ДО РОЗЖИГА ГОРЕЛКИ:

В то время как горелка работает на максимальной мощности, отрегулируйте реле минимального давления, увеличивая значение калибровки до тех пор, пока горелка не отключится, после этого считайте значение на регулировочном кольце и выставьте это значение минус 20 %.

В то время как горелка работает на максимальной мощности, отрегулируйте реле максимального давления, уменьшая значение калибровки до тех пор, пока НЗ (нормально замкнутый) контакт не разомкнется. Считайте значение на кольце регулировки и выставьте значение, превышающее полученное на 20 %.



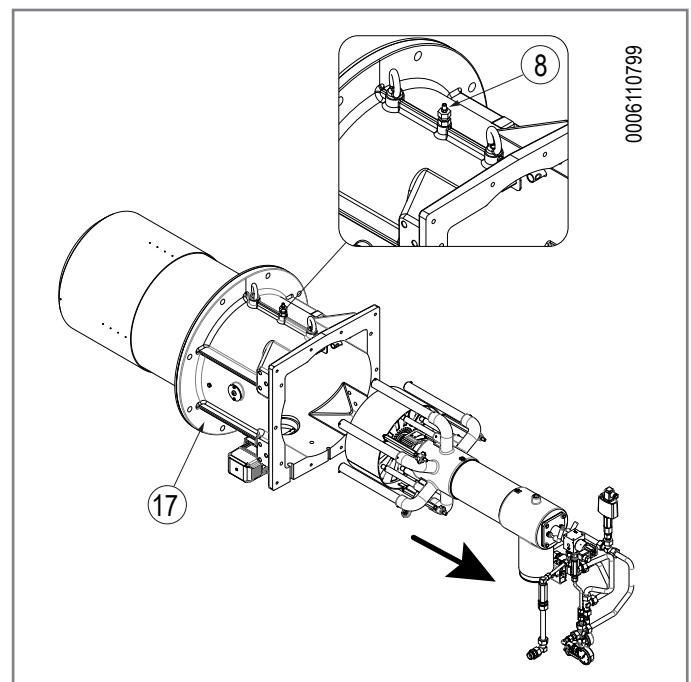
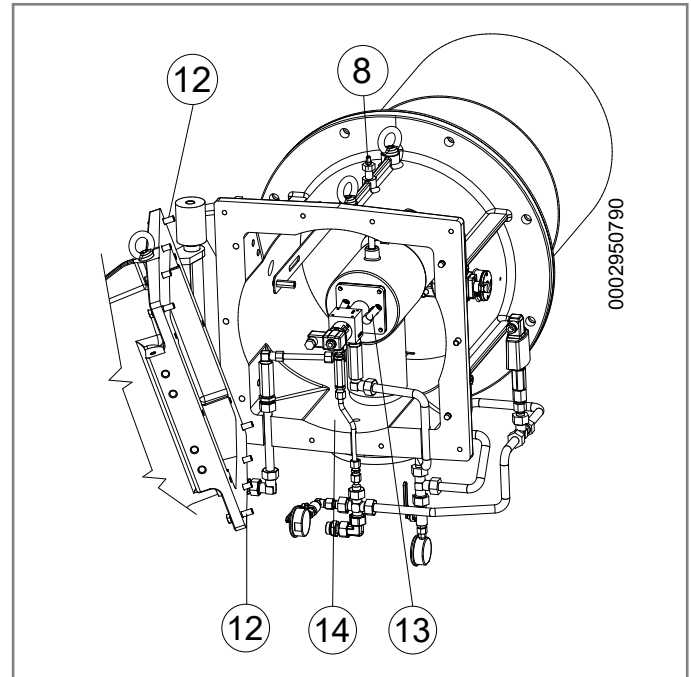
## ТЕХНИЧЕСКОЕ ОБСЛУЖИВАНИЕ

Необходимо минимум один раз в год выполнять анализ газов, выделяемых в ходе сгорания, в соответствии с действующими нормативами для проверки соответствия выбросов их положениям.

- Прочистите воздушные заслонки, реле давления воздуха со штуцером отбора давления и соответствующую трубку в случае их наличия.
- Проверьте состояние электродов. При необходимости замените их.
- Очистите датчик пламени, при необходимости замените.
- Прочистите котел и дымоход (эта работа должна выполняться работниками, специализирующихся на подобных операциях); помните, что у чистого котла выше КПД, дольше срок службы и ниже уровень шума.
- Проверьте, не засорен ли топливный фильтр. При необходимости замените его.
- Убедитесь, что все компоненты головки сгорания находятся в хорошем состоянии и не деформированы из-за высокой температуры. На них не должно быть грязи или различного рода отложений, которые могут попасть из помещения или образоваться при плохом процессе горения.
- Регулярно выполняйте анализ отработанных газов и правильные значения выбросов по дымовым газам.

При необходимости очистите головку горения, демонтируя ее компоненты согласно нижеописанной процедуре:

- снимите датчик пламени;
- Отсоедините разъемы электромагнитных клапанов газа и дизельного топлива и серводвигателя газа.
- открутите крепежные винты (12), откройте корпус вентилятора;
- отсоедините провода розжига (14) от соответствующих клемм электродов (13);
- Открутите винт (8) от накопителя (17).
- Выньте весь узел смешения в направлении, указанном стрелкой. Завершив техническое обслуживание и проверив правильное положение электродов розжига и ионизации, монтируйте головку горения, выполняя операции в обратном вышеперечисленному порядке.



**ИНТЕРВАЛЫ ТЕХОБСЛУЖИВАНИЯ**

Описание компонента	Требуемое действие	Газ/Дизельное топливо
<b>ГОЛОВКА ГОРЕНИЯ</b>		
ЭЛЕКТРОДЫ	ВИЗУАЛЬНЫЙ КОНТРОЛЬ, ЦЕЛОСТНОСТЬ КЕРАМИЧЕСКИХ ЭЛЕМЕНТОВ. ШЛИФОВАНИЕ ОКОНЕЧНОСТЕЙ, ПРОВЕРКА РАССТОЯНИЯ, ПРОВЕРКА ЭЛЕКТРИЧЕСКИХ СОЕДИНЕНИЙ	ЕЖЕГОДНО
ДИСК ПЛАМЕНИ	ВИЗУАЛЬНЫЙ КОНТРОЛЬ ЦЕЛОСТНОСТИ, ЧИСТОТЫ, ОТСУТСТВИЯ ДЕФОРМАЦИЙ	ЕЖЕГОДНО
КОМПОНЕНТЫ ГОЛОВКИ СГОРАНИЯ	ВИЗУАЛЬНЫЙ КОНТРОЛЬ ЦЕЛОСТНОСТИ, ЧИСТОТЫ, ОТСУТСТВИЯ ДЕФОРМАЦИЙ	ЕЖЕГОДНО
ГОРЕЛКИ ДЛЯ ЖИДКОГО ТОПЛИВА	ЗАМЕНА	ЕЖЕГОДНО
СОПЛО ДЛЯ ЖИДКОГО ТОПЛИВА	КОНТРОЛЬ И ВОЗМОЖНАЯ ЗАМЕНА СОЛЕНОИДНОГО КЛАПАНА И УПЛОТНИТЕЛЬНЫХ КОЛЕЦ, ОЧИСТКА ОТВЕРСТИЯ И SWIRLER	ЕЖЕГОДНО
ИЗОЛЯЦИОННАЯ ПРОКЛАДКА	ВИЗУАЛЬНЫЙ КОНТРОЛЬ ГЕРМЕТИЧНОСТИ И ЗАМЕНА ПРИ НЕОБХОДИМОСТИ	ЕЖЕГОДНО
УПЛОТНЕНИЕ ФИТИНГА НА ТРУБОПРОВОДЕ ПОДАЧИ ГАЗА	ВИЗУАЛЬНЫЙ КОНТРОЛЬ ГЕРМЕТИЧНОСТИ И ЗАМЕНА ПРИ НЕОБХОДИМОСТИ	ЕЖЕГОДНО
<b>ВОЗДУШНАЯ МАГИСТРАЛЬ</b>		
РЕШЕТКА/ВОЗДУШНЫЕ ЗАСЛОНКИ	ОЧИСТКА	ГОД
ПОДШИПНИКИ ВОЗДУШНОЙ ЗАСЛОНКИ	СМАЗКА	ГОД
ВЕНТИЛЯТОР	ЧИСТКА ВЕНТИЛЯТОРА И СПИРАЛЬНОГО КОРПУСА, СМАЗКА ВАЛА ДВИГАТЕЛЯ	ГОД
РЕЛЕ ДАВЛЕНИЯ ВОЗДУХА	ОЧИСТКА	ГОД
РАЗЪЕМ И ТРУДОПРОВОДЫ ДАВЛЕНИЯ ВОЗДУХА	ОЧИСТКА	ГОД
<b>КОМПОНЕНТЫ БЕЗОПАСНОСТИ</b>		
ДАТЧИК ПЛАМЕНИ	ОЧИСТКА	ГОД
РЕЛЕ ДАВЛЕНИЯ ГАЗА	ФУНКЦИОНАЛЬНАЯ ПРОВЕРКА	ГОД
<b>РАЗЛИЧНЫЕ КОМПОНЕНТЫ</b>		
ЭЛЕКТРИЧЕСКИЕ ДВИГАТЕЛИ	ЧИСТКА ВЕНТИЛЯТОРА ОХЛАЖДЕНИЯ, ПРОВЕРКА ШУМНОСТИ ПОДШИПНИКОВ	ГОД
РЫЧАГИ/ТЯГИ/ШАРОВЫЕ ШАРНИРЫ	ПРОВЕРКА СТЕПЕНИ ИЗНОСА, СМАЗКА КОМПОНЕНТОВ	ГОД
ЭЛЕКТРИЧЕСКАЯ СИСТЕМА	ПРОВЕРКА СОЕДИНЕНИЙ И ЗАТЯЖКА КЛЕММ	ГОД
ИНВЕРТОР	ЧИСТКА ВЕНТИЛЯТОРА ОХЛАЖДЕНИЯ И ЗАТЯЖКА КЛЕММ	ГОД
ЗОНД СО	ЧИСТКА И КАЛИБРОВКА	ГОД
ЗОНД О2	ЧИСТКА И КАЛИБРОВКА	ГОД
<b>МАГИСТРАЛЬ ТОПЛИВА</b>		
ШЛАНГИ	ЗАМЕНА	5 ЛЕТ
ФИЛЬТР НАСОСА	ОЧИСТКА	ГОД
СЕТЕВОЙ ФИЛЬТР	ЧИСТКА/ЗАМЕНА КАРТРИДЖА ФИЛЬТРА	ГОД
ФИЛЬТР БАКА ЖИДКОГО ТОПЛИВА	ЧИСТКА ПРИ ОСТЫВШЕМ МАЗУТЕ	Н.Д.
ГАЗОВЫЙ ФИЛЬТР	ЗАМЕНА ФИЛЬТРУЮЩЕГО ЭЛЕМЕНТА	ГОД
ГИДРАВЛИЧЕСКИЕ/ГАЗОВЫЕ УПЛОТНЕНИЯ	ПРОВЕРКА НА НАЛИЧИЕ УТЕЧЕК	ГОД
<b>ПАРАМЕТРЫ ГОРЕНИЯ</b>		
КОНТРОЛЬ СО	СРАВНЕНИЕ СО ЗНАЧЕНИЯМИ, ЗАРЕГИСТРИРОВАННЫМИ ПРИ ЗАПУСКЕ ОБОРУДОВАНИЯ	ГОД
КОНТРОЛЬ СО2	СРАВНЕНИЕ СО ЗНАЧЕНИЯМИ, ЗАРЕГИСТРИРОВАННЫМИ ПРИ ЗАПУСКЕ ОБОРУДОВАНИЯ	ГОД
КОНТРОЛЬ ПОКАЗАТЕЛЯ ЗАДЫМЛЕННОСТИ	СРАВНЕНИЕ СО ЗНАЧЕНИЯМИ, ЗАРЕГИСТРИРОВАННЫМИ ПРИ ЗАПУСКЕ ОБОРУДОВАНИЯ	ГОД
КОНТРОЛЬ ВЫБРОСОВ ОКСИДОВ АЗОТА	СРАВНЕНИЕ СО ЗНАЧЕНИЯМИ, ЗАРЕГИСТРИРОВАННЫМИ ПРИ ЗАПУСКЕ ОБОРУДОВАНИЯ	ГОД
КОНТРОЛЬ ТОКА ИОНИЗАЦИИ	СРАВНЕНИЕ СО ЗНАЧЕНИЯМИ, ЗАРЕГИСТРИРОВАННЫМИ ПРИ ЗАПУСКЕ ОБОРУДОВАНИЯ	ГОД
КОНТРОЛЬ ТЕМПЕРАТУРЫ ДЫМА	СРАВНЕНИЕ СО ЗНАЧЕНИЯМИ, ЗАРЕГИСТРИРОВАННЫМИ ПРИ ЗАПУСКЕ ОБОРУДОВАНИЯ	ГОД
КОНТРОЛЬ ДАВЛЕНИЯ ЖИДКОГО ТОПЛИВА В ТРУБОПРОВОДЕ ПОДАЧИ/ВОЗВРАТА	СРАВНЕНИЕ СО ЗНАЧЕНИЯМИ, ЗАРЕГИСТРИРОВАННЫМИ ПРИ ЗАПУСКЕ ОБОРУДОВАНИЯ	ГОД
РЕГУЛЯТОР ДАВЛЕНИЯ ГАЗА	ОПРЕДЕЛЕНИЕ ДАВЛЕНИЯ ПРИ ЗАПУСКЕ	ГОД

** ВНИМАНИЕ**

Для интенсивного использования или с особыми видами топлива интервалы проведения техобслуживания должны быть сокращены согласно реальным условиям использования в соответствии с указаниями персонала ТО.



## ОЖИДАЕМЫЙ СРОК СЛУЖБЫ

Ожидаемый срок службы горелок и их компонентов в значительной степени зависит от типа установки, на которой смонтирована горелка, от циклов, от вырабатываемой мощности, от условий окружающей среды, в которой она находится, от частоты и способов техобслуживания и т. д.

Нормативы, относящиеся к компонентам безопасности, предусматривают расчетный ожидаемый срок службы, выраженный в рабочих циклах и/или годах эксплуатации.

Эти компоненты обеспечивают исправную работу в «нормальных» условиях эксплуатации (\*) с периодическим обслуживанием в соответствии с инструкциями, приведенными в данном руководстве.

В нижеследующей таблице приведен расчетный срок службы основных компонентов безопасности; рабочие циклы примерно совпадают с запусками горелки.

**Незадолго до истечения этого ожидаемого срока службы компонент подлежит замене на оригинальную запасную часть.**

### ВНИМАНИЕ

Гарантийные условия (возможно, предусмотренные в контрактах и/или накладных или платежных документах) являются независимыми и не связаны с нижеуказанным ожидаемым сроком службы.

(\*) Под «нормальными» условиями эксплуатации понимается работа в составе водогрейных котлов и парогенераторов или промышленное применение в соответствии со стандартом EN 746-2 в помещениях с температурами в рамках пределов, указанных в данном руководстве, и со степенью загрязнения 2 в соответствии с приложением «М» к стандарту EN 60204-1.

Компонент безопасности	Расчетный срок службы	
	Рабочие циклы	Годы эксплуатации
Блок управления	250 000	10
Датчик пламени (1)	н.д.	10 000 часов работы
Контроль герметичности	250 000	10
Реле давления газа	50 000	10
Реле давления воздуха	250 000	10
Регулятор давления газа (1)	н.д.	15
Газовые клапаны (с контролем герметичности)	До сообщения о первом нарушении герметичности	
Газовые клапаны (без контроля герметичности) (2)	250 000	10
Серводвигатели	250 000	10
Гибкие топливные шланги	н.д.	5 (каждый год для мазутных горелок или в присутствии биодизеля в дизельном топливе/керосине)
Клапаны жидкого топлива	250 000	10
Крыльчатка воздушного вентилятора	50 000 запусков	10

(1) Характеристики со временем могут меняться в сторону ухудшения; в ходе ежегодного технического обслуживания необходимо проверять датчик, а в случае ухудшения сигнала пламени его необходимо заменить.

(2) При использовании газа из обычной газораспределительной сети.

## ИНСТРУКЦИИ ПО ОПРЕДЕЛЕНИЮ ПРИЧИН НЕИСПРАВНОСТЕЙ В РАБОТЕ И СПОСОБ ИХ УСТРАНЕНИЯ

СБОИ В РАБОТЕ	ВОЗМОЖНАЯ ПРИЧИНА	СПОСОБ УСТРАНЕНИЯ
Горелка не запускается.(Блок управления не выполняет программу розжига).	<ol style="list-style-type: none"> <li>1 Разомкнуты термореле (котла или окружающей среды) или реле давления.</li> <li>2 Короткое замыкание датчика пламени.</li> <li>3 Отсутствие напряжения в линии, разомкнут главный выключатель, сработал выключатель счетчика.</li> <li>4 Линия термореле не была выполнена согласно схеме или какое-то термореле осталось разомкнутым.</li> <li>5 Внутренняя неисправность блока управления.</li> </ol>	<ol style="list-style-type: none"> <li>1 Увеличьте значение термостатов или подождите, пока контакты не замкнутся при естественном уменьшении температуры или давления.</li> <li>2 Замените.</li> <li>3 Замкните выключатели или подождите, пока напряжение не восстановится.</li> <li>4 Проверьте соединения и термостаты.</li> <li>5 Замените.</li> </ol>
Нехорошее пламя с искрами.	<ol style="list-style-type: none"> <li>1 Слишком низкое давление распыления</li> <li>2 Избыток воздуха для горения.</li> <li>3 Форсунка неэффективна из-за того, что закупорена или изношена</li> <li>4 Наличие воды в топливе.</li> </ol>	<ol style="list-style-type: none"> <li>1 Восстановите прежнее предусмотренное значение</li> <li>2 Уменьшите количество воздуха горения</li> <li>3 Очистите или замените.</li> <li>4 При помощи подходящего насоса слейте воду с цистерны. Нельзя использовать для этих целей насос горелки.</li> </ol>
Плохо сформировано пламя, наличие дыма и сажи.	<ol style="list-style-type: none"> <li>1 Недостаточное количество воздуха горения.</li> <li>2 Форсунка неэффективна из-за того, что закупорена или изношена</li> <li>3 Расход форсунки недостаточный для рассматриваемой камеры сгорания.</li> <li>4 Камера сгорания не подходит по форме или слишком маленькая</li> <li>5 Огнеупорное покрытие не подходит (слишком сокращает пространство для пламени).</li> <li>6 Трубопроводы котла или дымоход забиты.</li> <li>7 Низкое давление распыления.</li> </ol>	<ol style="list-style-type: none"> <li>1 Увеличьте количество воздуха горения.</li> <li>2 Очистите или замените.</li> <li>3 Уменьшите расход дизельного топлива с учетом данных камеры сгорания (естественно, даже чрезмерная тепловая мощность будет ниже требуемой) или замените котел.</li> <li>4 Увеличьте расход, заменив форсунку.</li> <li>5 Измените, придерживаясь указаний, данных изготовителем котла</li> <li>6 Прочистите.</li> <li>7 Установите его на заданное значение.</li> </ol>
Пламя нехорошее, оно пульсирует или отрывается от огневой трубы.	<ol style="list-style-type: none"> <li>1 Чрезмерная тяга (только в случае вытяжного вентилятора в дымоходе)</li> <li>2 Форсунка неэффективна из-за того, что закупорена или изношена</li> <li>3 Наличие воды в топливе.</li> <li>4 Загрязнен диск пламени.</li> <li>5 Избыток воздуха для горения.</li> <li>6 Воздушный зазор между диском и диффузором слишком маленький.</li> </ol>	<ol style="list-style-type: none"> <li>1 Приведите в соответствие скорость всасывания, изменяя диаметры шкивов</li> <li>2 Очистите или замените.</li> <li>3 При помощи подходящего насоса слейте воду с цистерны. Нельзя использовать для этих целей насос горелки.</li> <li>4 Очистить.</li> <li>5 Уменьшите количество воздуха горения.</li> <li>6 Откорректируйте положение регулировочного устройства головки горения</li> </ol>

СБОИ В РАБОТЕ	ВОЗМОЖНАЯ ПРИЧИНА	СПОСОБ УСТРАНЕНИЯ
Внутренняя коррозия котла.	<ol style="list-style-type: none"> <li>1 Рабочая температура котла слишком низкая (ниже точки образования росы)</li> <li>2 Температура уходящих газов слишком низкая, приблизительно ниже 130 °С для дизельного топлива</li> </ol>	<ol style="list-style-type: none"> <li>1 Увеличьте рабочую температуру.</li> <li>2 Увеличьте расход дизельного топлива, если это позволяет котел.</li> </ol>
Сажа на выходе из дымохода.	<ol style="list-style-type: none"> <li>1 Чрезмерное охлаждение дымовых газов (ниже 130°С) до выхода наружу из-за недостаточной теплоизоляции внешнего дымохода или просачивания холодного воздуха</li> </ol>	<ol style="list-style-type: none"> <li>1 Улучшите теплоизоляцию и устраните причину, вызвавшую проникновение холодного воздуха в дымоход.</li> </ol>
Агрегат блокируется (горит красная лампочка); неисправность связана с устройством контроля пламени.	<ol style="list-style-type: none"> <li>1 Датчик пламени отсоединен или загрязнен копотью.</li> <li>2 Недостаточная тяга.</li> <li>3 Разрыв цепи датчика пламени в блоке управления.</li> <li>4 Загрязнен диск пламени или диффузор.</li> </ol>	<ol style="list-style-type: none"> <li>1 Очистите или замените.</li> <li>2 Проверьте все каналы прохождения дымовых газов в котле и дымоходе.</li> <li>3 Замените блок управления.</li> <li>4 Очистить.</li> </ol>
<p>Агрегат блокируется, распыляя топливо, но пламя не появляется (горит красная лампочка). Если в топливе отсутствует вода или другие вещества и хорошо распыляется, неисправность может быть вызвана устройством розжига.</p> <p>Прибор блокируется, газ не выходит, но пламя не присутствует (красная лампа включена) Неисправность в контуре розжига.</p>	<ol style="list-style-type: none"> <li>1 Разрыв в контуре розжига.</li> <li>2 Провода трансформатора розжига замкнуты на "массу".</li> <li>3 Провода трансформатора розжига плохо соединены.</li> <li>4 Трансформатор включения неисправен.</li> <li>5 Неправильное расстояние между концами электродов</li> <li>6 Электроды замкнуты на "массу", так как загрязнены или потрескалась изоляция; проверьте также зажимы крепления фарфоровых изоляторов.</li> </ol>	<ol style="list-style-type: none"> <li>1 Проверьте весь контур.</li> <li>2 Замените.</li> <li>3 Восстановить соединение.</li> <li>4 Замените.</li> <li>5 Приведите в предписанное положение.</li> <li>6 Очистите, при необходимости замените их.</li> </ol>

**СБОИ В РАБОТЕ**

Агрегат блокируется, распыляя топливо, но пламя не появляется (горит красная лампочка).

Прибор блокируется, газ не выходит, но пламя не присутствует (красная лампа включена)

Насос горелки при работе шумит.

**ВОЗМОЖНАЯ ПРИЧИНА**

- 1 Давление насоса нестабильно.
- 2 Наличие воды в топливе.
- 3 Избыток воздуха для горения.
- 4 Воздушный зазор между диском и диффузором слишком маленький.
- 5 Форсунка изношена или закупорена.

- 1 Неверное соотношение воздух/газ.
- 2 Из газового трубопровода не был стравлен весь воздух (при первом розжиге).
- 3 Давление газа недостаточное или слишком большое.
- 4 Воздушный зазор между диском и диффузором слишком маленький.

- 1 Трубопровод слишком маленького диаметра.
- 2 Просачивание воздуха в трубы.
- 3 Загрязнен топливный фильтр.
- 4 Слишком большое или отрицательное расстояние и/или разница уровня между цистерной и горелкой, либо много потерь из-за колен, переходников, отводов и т. д.
- 5 Шланги изношены.

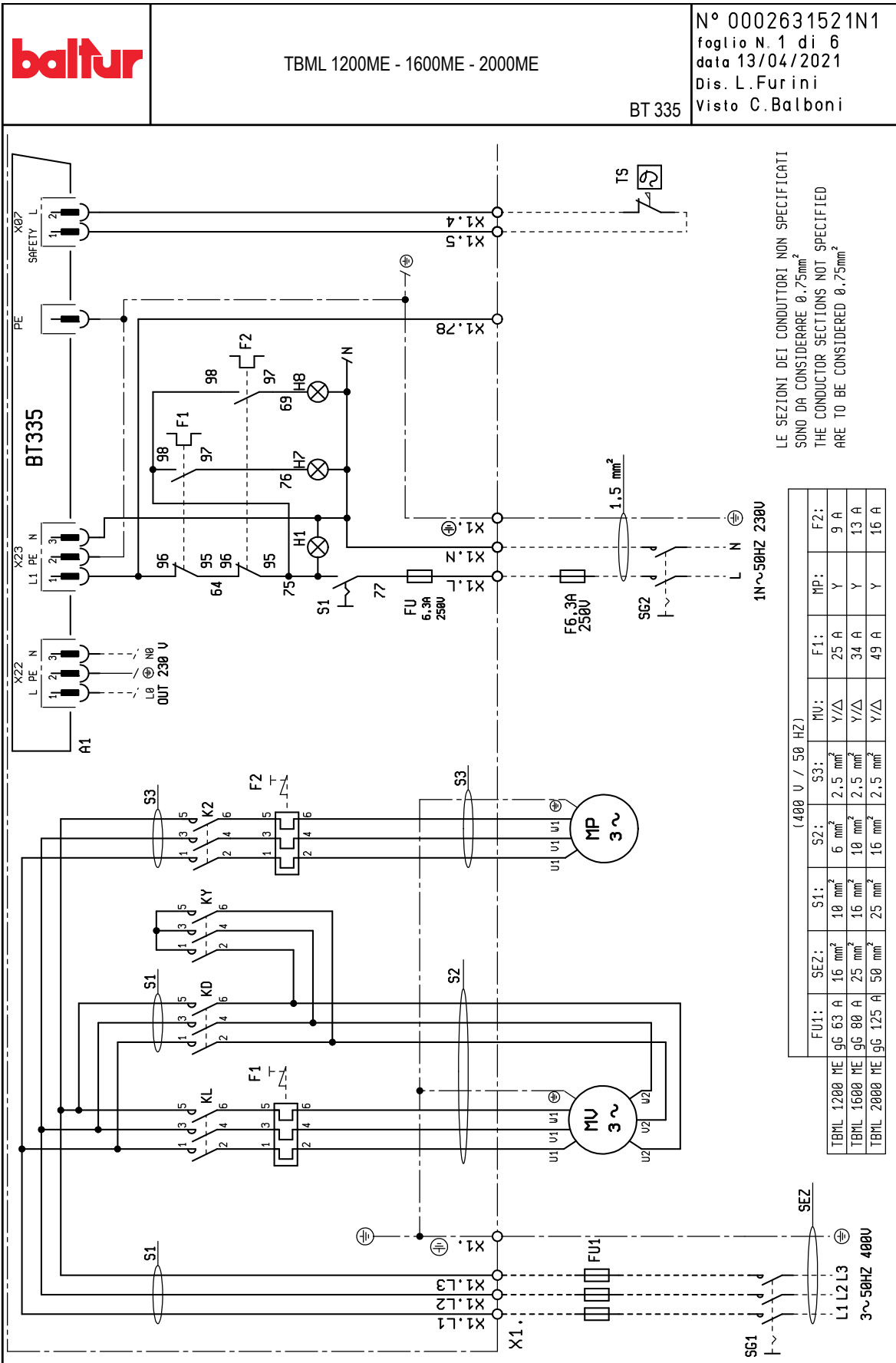
**СПОСОБ УСТРАНЕНИЯ**

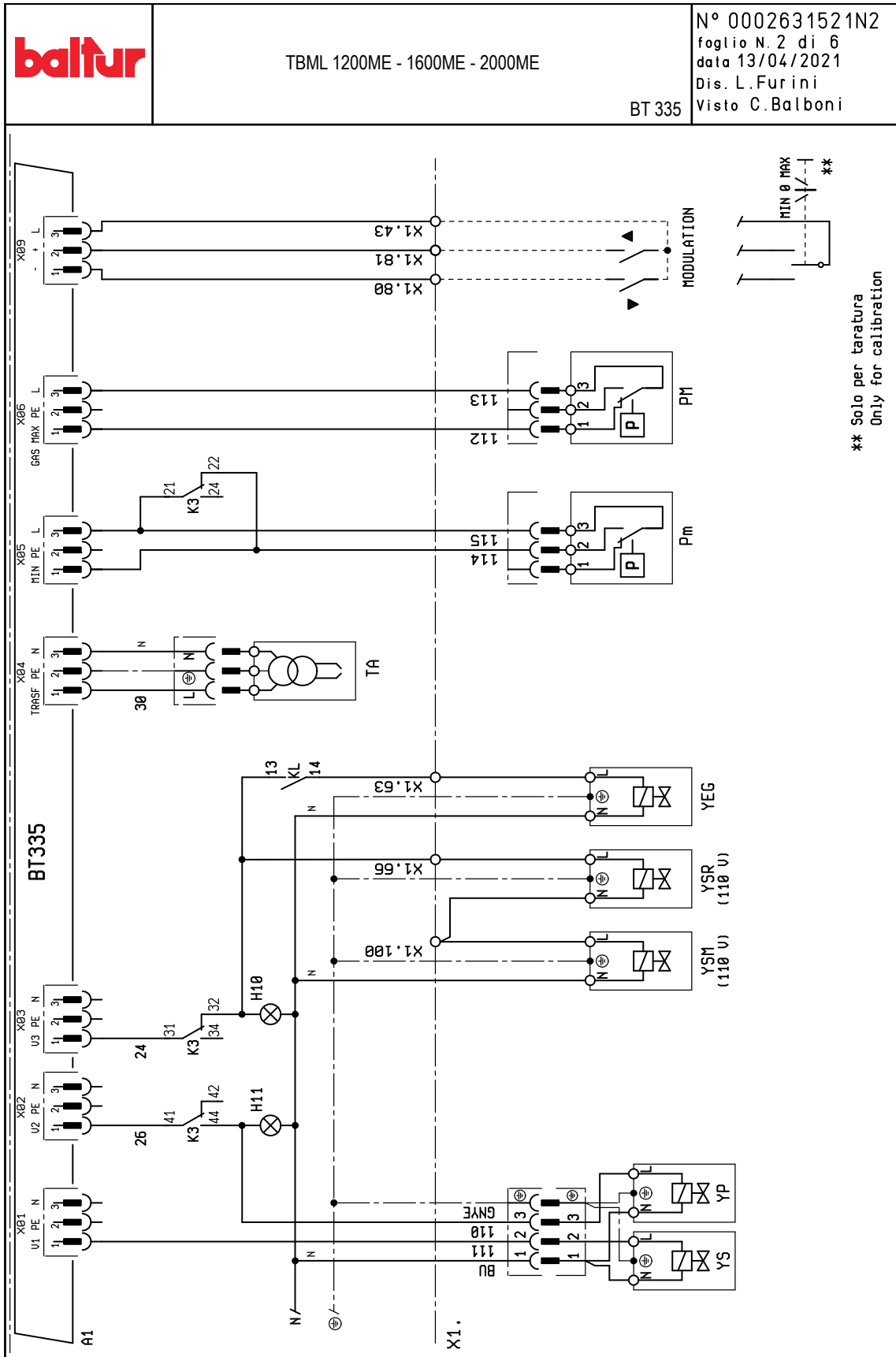
- 1 Отрегулируйте.
- 2 При помощи подходящего насоса слейте воду с цистерны. Нельзя использовать для этих целей насос горелки.
- 3 Уменьшите количество воздуха горения.
- 4 Измените положение устройства регулировки головки горения.
- 5 Очистите или замените.

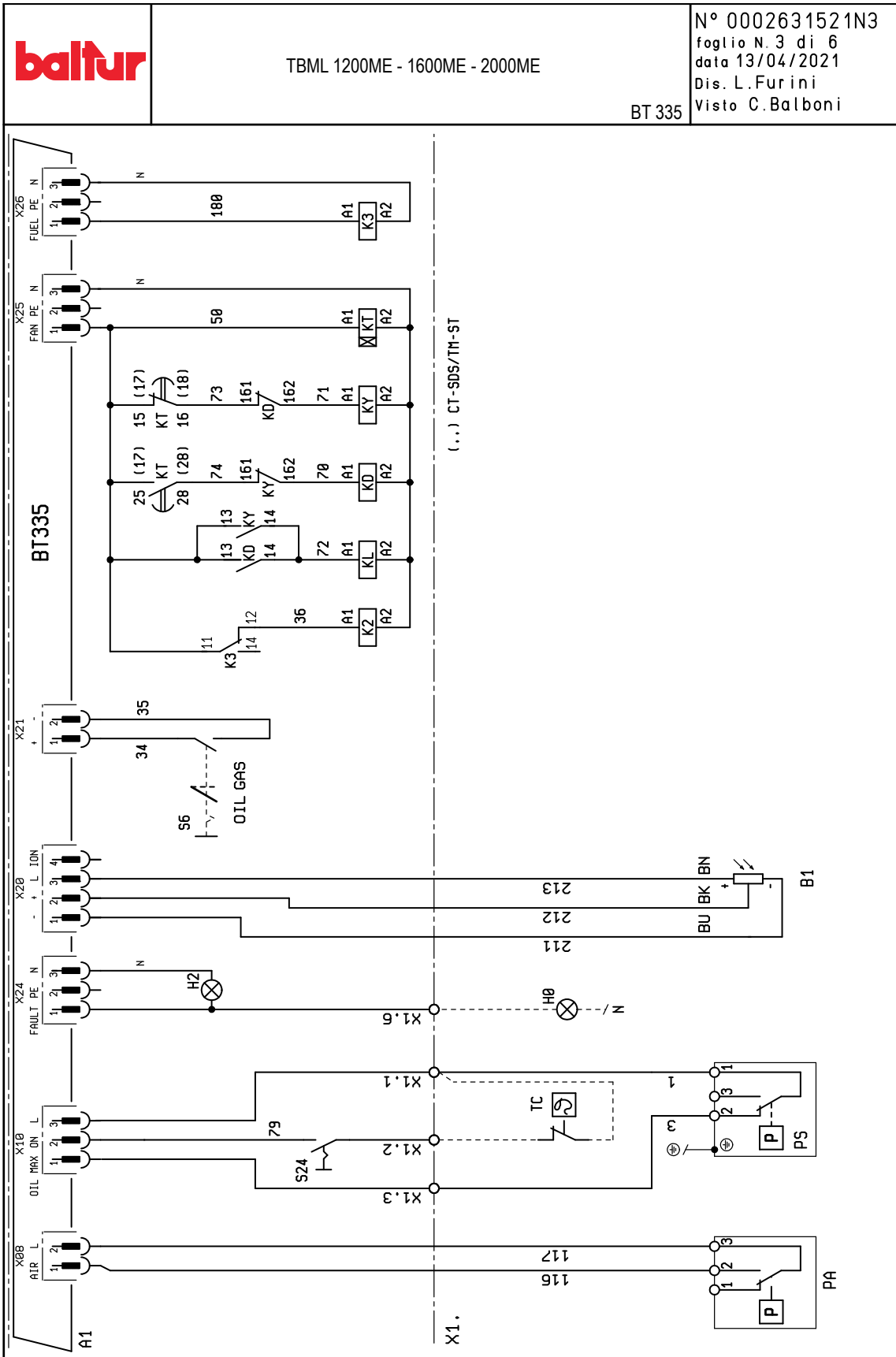
- 1 Исправьте соотношение воздух-газ.
- 2 Еще раз с максимальной предосторожностью сбросьте воздух с газового трубопровода.
- 3 Проверьте значение давления газа в момент розжига (используйте манометр с водяным столбом, если есть возможность)
- 4 Отрегулируйте зазор между диском пламени и диффузором.

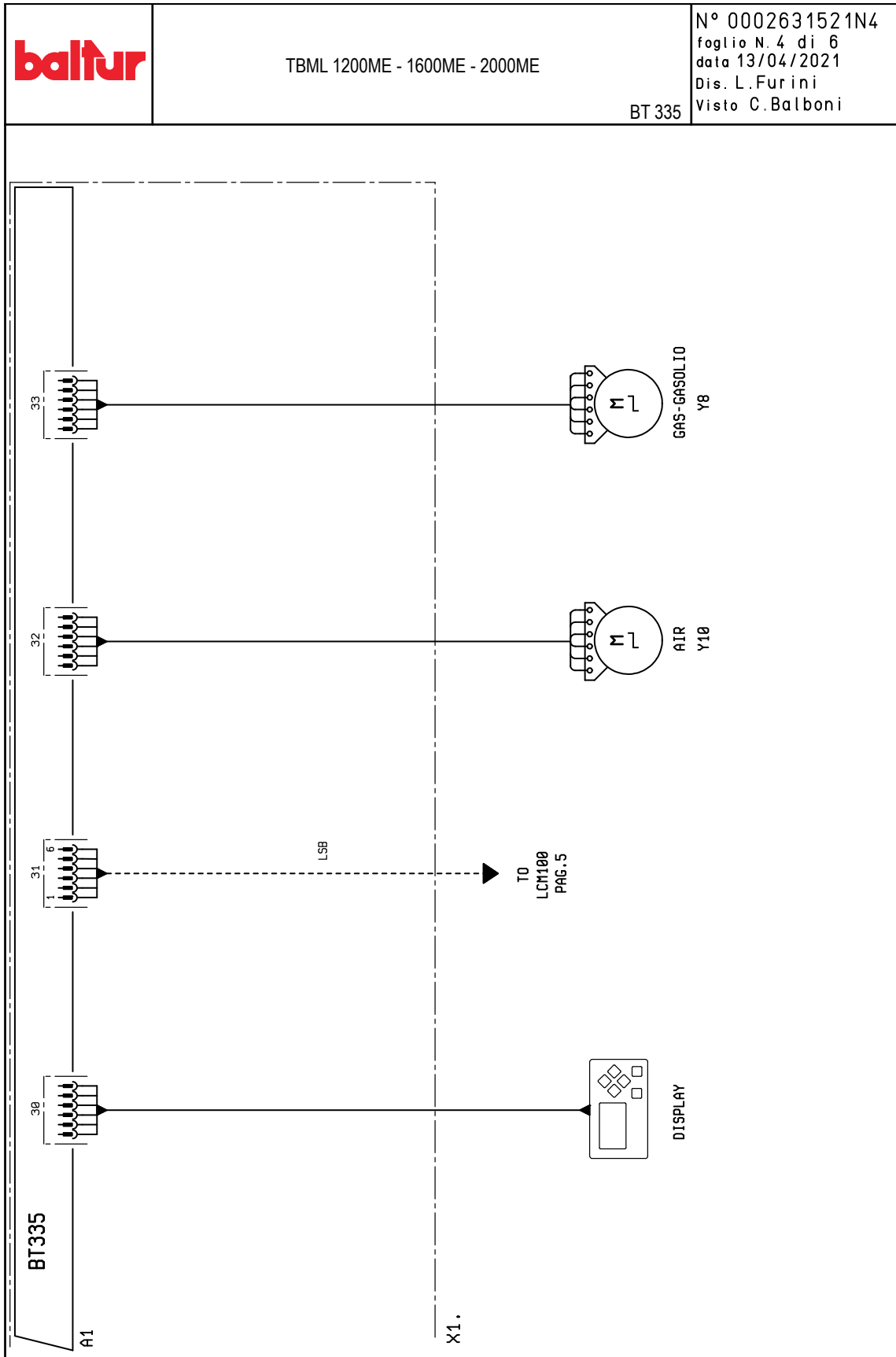
- 1 Замените в соответствии с инструкциями.
- 2 Проверьте и устраните причины, вызвавшие просачивание
- 3 Демонтируйте и вымойте.
- 4 Сократите расстояние от цистерны до горелки, выравнивая всасывающий трубопровод.
- 5 Замените.

**ЭЛЕКТРИЧЕСКИЕ СХЕМЫ**

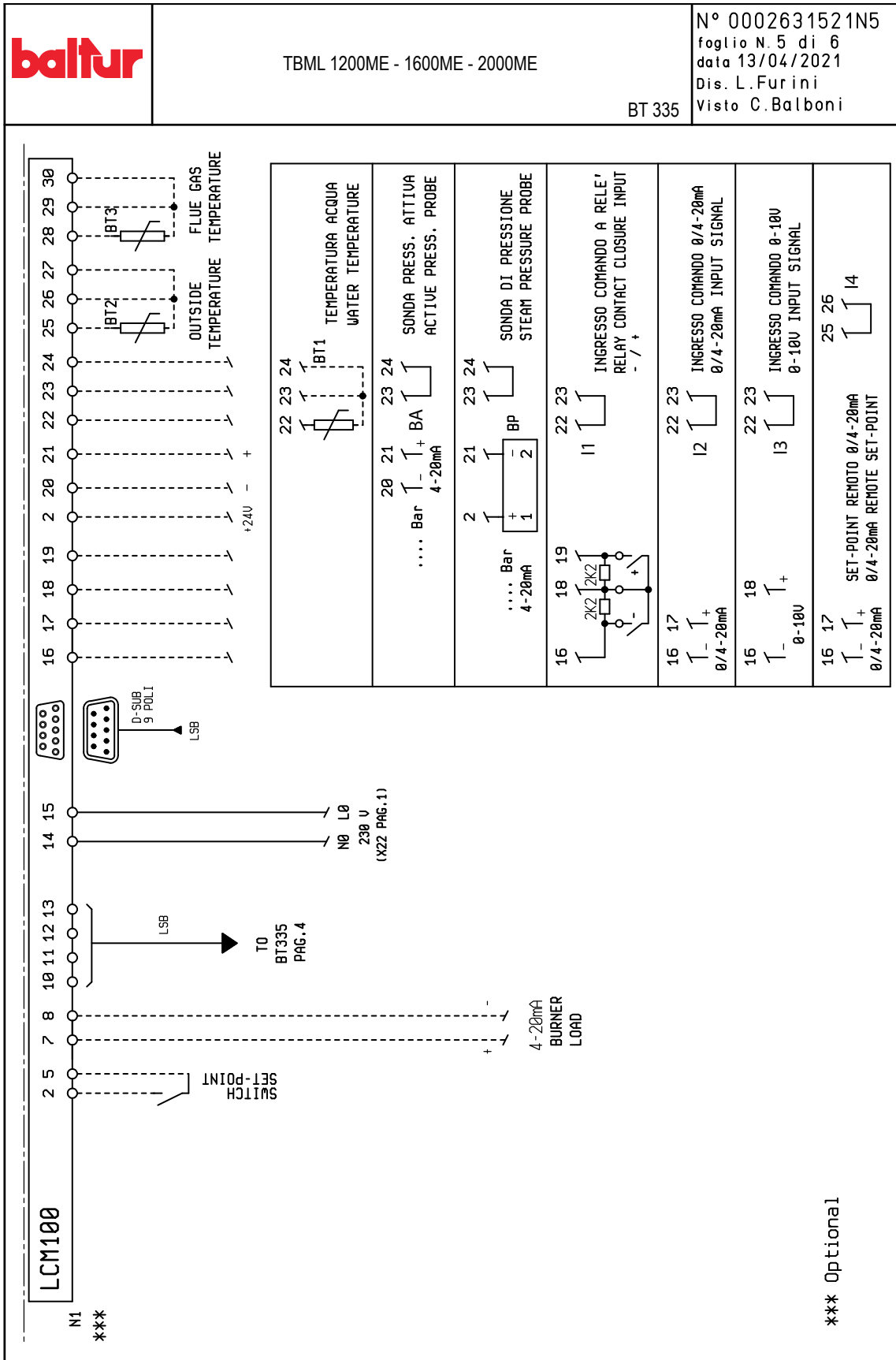












A1	БЛОК УПРАВЛЕНИЯ
B1	ДАТЧИК ПЛАМЕНИ
BA	АКТИВНЫЙ ДАТЧИК
BP	ДАТЧИК ДАВЛЕНИЯ
BT	ДАТЧИК ТЕМПЕРАТУРЫ
BT1	ДАТЧИК ТЕМПЕРАТУРЫ ВОДЫ
BT2	ДАТЧИК НАРУЖНОЙ ТЕМПЕРАТУРЫ
F1	ТЕРМОРЕЛЕ
F2	ТЕРМОРЕЛЕ НАСОСА
FU1÷4	ПРЕДОХРАНИТЕЛИ
H0	ВНЕШНИЙ ИНДИКАТОР БЛОКИРОВКИ / ЛАМПОЧКА ФУНКЦИОНИРОВАНИЯ ВСПОМОГАТЕЛЬНЫХ ТЭНов
H1	КОНТРОЛЬНАЯ ЛАМПОЧКА РАБОТЫ
H2	ИНДИКАТОР БЛОКИРОВКИ
H7	ИНДИКАТОРНАЯ ЛАМПОЧКА БЛОКИРОВКИ РЕЛЕ ТЕПЛОВОЙ ЗАЩИТЫ ДВИГАТЕЛЯ ВЕНТИЛЯТОРА
H8	ЛАМПОЧКА БЛОКИРОВКИ ТЕРМОЗАЩИТЫ ДВИГАТЕЛЯ НАСОСА
H10	КОНТРОЛЬНАЯ ЛАМПА РАБОТЫ НА ЖИДКОМ ТОПЛИВЕ
H11	ИНДИКАТОР РАБОТЫ НА ГАЗЕ
K2	КОНТАКТОР ДВИГАТЕЛЯ НАСОСА
K3	ВСПОМОГАТЕЛЬНОЕ РЕЛЕ ЦИКЛИЧЕСКОГО ПРИВОДА
KL	КОНТАКТОР ЛИНИИ
KD	КОНТАКТОР ТРЕУГОЛЬНИКА
KY	КОНТАКТОР ЗВЕЗДА
KT	ТАЙМЕР
I1	ВХОД С УПРАВЛЕНИЕМ ОТ РЕЛЕ
I2	ВХОД УПРАВЛЕНИЯ 0/4 - 20 мА
I3	ВХОД УПРАВЛЕНИЯ 0 - 10 В
I4	ДИСТАНЦОННАЯ НАСТРОЙКА 0/4 - 20 мА
MP	ДВИГАТЕЛЬ НАСОСА
MV	МОТОР ВЕНТИЛЯТОРА
N1	ЭЛЕКТРОННЫЙ РЕГУЛЯТОР
PA	РЕЛЕ ДАВЛЕНИЯ ВОЗДУХА
Pm	РЕЛЕ МИНИМАЛЬНОГО ДАВЛЕНИЯ
PM	РЕЛЕ МАКСИМАЛЬНОГО ДАВЛЕНИЯ
PS	ПРЕДОХРАНИТЕЛЬНОЕ РЕЛЕ ДАВЛЕНИЯ
S1	ВЫКЛЮЧАТЕЛЬ ПУСКА-ОСТАНОВА
S6	ПЕРЕКЛЮЧАТЕЛЬ ТОПЛИВА
S24	ВЫКЛЮЧАТЕЛЬ ВКЛЮЧЕН-ВЫКЛЮЧЕН
SG	ГЛАВНЫЙ ВЫКЛЮЧАТЕЛЬ
TA	ТРАНСФОРМАТОР РОЗЖИГА
TC	ТЕРМОСТАТ КОТЛА
TS	ТЕРМОСТАТ БЕЗОПАСНОСТИ
X1	КЛЕММНАЯ КОЛОДКА ГОРЕЛКИ
X16	ТЕХНОЛОГИЧЕСКИЙ РАЗЪЕМ
Y8	СЕРВОПРИВОД ДЛЯ ГАЗА
Y10	СЕРВОДВИГАТЕЛЬ ВОЗДУХА
YEG	ЭЛЕКТРОКЛАПАН СОПЛА
YP	ГЛАВНЫЙ ЭЛЕКТРОМАГНИТНЫЙ КЛАПАН
YS/YS1...	ЭЛЕКТРОКЛАПАН БЕЗОПАСНОСТИ
YSM	ПРЕДОХРАНИТЕЛЬНЫЙ ЭЛЕКТРОМАГНИТНЫЙ КЛАПАН ПОДАЧИ

YSR ПРЕДОХРАНИТЕЛЬНЫЙ ЭЛЕКТРОМАГНИТНЫЙ КЛАПАН ВОЗВРАТА

Цвет серий проводов

GNYE ЗЕЛЕНЫЙ/ЖЕЛТЫЙ

BV СИНИЙ

GY СЕРЫЙ

BN КОРИЧНЕВЫЙ

BK ЧЕРНЫЙ

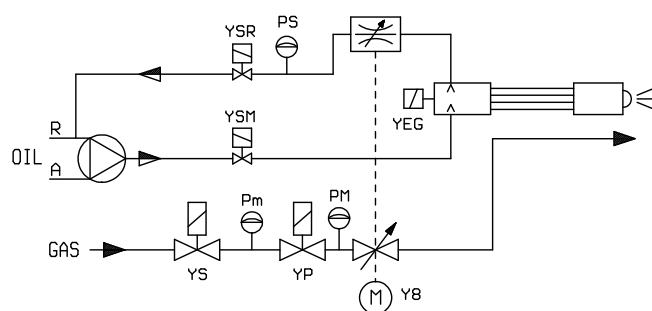
BK\* ЧЕРНЫЙ РАЗЪЕМ С НАДПЕЧАТКОЙ

L1 - L2- L3 Фазы

N - Нейтраль

\*\* Только для калибровки

### УЗЕЛ РАСПЫЛЕНИЯ



### ГАЗОВАЯ РАМПА

**BALTUR S.P.A.**  
Via Ferrarese, 10  
44042 Cento (Fe) - Italy  
Tel. +39 051-6843711  
Fax. +39 051-6857527/28  
www.baltur.it  
info@baltur.it